



Creating balance in healthcare



Marina deluxe & Marina basic Douchebrancard





Geschikt voor mensen met een ernstige tot zeer ernstige beperking

Hydraulisch: 6100 2010 / Elektrisch: 6100 2060

Marina deluxe Douchebrancard

Excl. matras

De Douchebrancard Marina deluxe is een hulpmiddel voor het ergonomisch verantwoord verzorgen en wassen van cliënten. Voor zowel de cliënt als de verzorger is het comfort optimaal.

De Marina deluxe bestaat uit een mobiel basisframe en een in hoogte verstelbaar ondersteuningsvlak met een zacht matras. Het frame van de Marina deluxe is voorzien van een antibacteriële coating door de toevoeging van zilverionen. Verder is de Marina deluxe vrijdbaar en voorzien van half-centrale beremming.

De brancard uitgevoerd met een anti-trendelenburg stand. De Marina deluxe heeft naast de anti-trendelenburg stand ook een traploze elektrische of d.m.v. een gasveer verstelbare rugverstelling.

De Marina deluxe is multifunctioneel te gebruiken en sluit aan bij het gebruik van andere hulpmiddelen zoals tilliften, glijzeilen, rol- en douche-stoelen en bedden.

De Marina deluxe is uitgevoerd met een standaard ingebouwde lengteverstelling. Zo kan de Douchebrancard eenvoudig verlengd of verkort worden. Elke lengtemaat heeft zijn eigen matras:

- Maximale belasting is 227 kg.
- Makkelijk te manoeuvreren door lichte aluminium constructie.
- Grote stabiele wielbasis.
- Grote diameter wielen (Ø150 mm).
- Leverbaar in hydraulische en elektrische uitvoering.
- Indien hydraulische uitvoering: ergonomisch verantwoorde pompbediening voor hoogteverstelling.
- Indien elektrische uitvoering: (voorzien met) nooddaalfunctie, noodstop, gebruiksvriendelijke wandlader en verwisselbare accu.
- Verstelbare traploze rugverstelling tot 25 graden.
- Schuinverstelling voor betere waterafvoer.
- Zijhekken veilig en eenvoudig te openen en te sluiten, verstelbaar in 3 posities: gesloten / breed / open.
- Corrosiebestendig door gecoat aluminium frame.
- Matras is comfortabel, antibacterieel, vlamvertragend en vrij van schadelijke weekmakers.
- Antibacteriële coating op frame.
- Strakke afwerking voor optimale reiniging en desinfectie.
- Rechtstandige, hoog / laag verstelbaarheid.
- Goede onderrijbaarheid (19 cm).



| Art.nr. | Artikel omschrijving | Binnen lengte | Binnen breedte |
|-----------|----------------------|---------------|----------------|
| 6720 0010 | Matras 186 cm | 170 | 70 |
| 6720 0020 | Matras 206 cm | 190 | 70 |
| 6720 0030 | Matras 226 cm | 210 | 70 |

Alle maten in deze tabel zijn in centimeters.



Geschikt voor mensen met een ernstige tot zeer ernstige beperking

Hydraulisch: 6100 2010 / Elektrisch: 6100 2060

Marina deluxe Douchebrancard

Excl. matras



Half-centraal remsysteem.



Zijkhek met verlaagd middendeel voor het verlenen van optimale zorg.



Met een standaard ingebouwde lengteverstelling.



Waterafvoer.



Elektrische of d.m.v. gasveer verstelbare rugverstelling (Marina deluxe).



Controlbox noodstop (Elektrische Marina deluxe).



Handbediening met accu indicatie (Elektrische Marina deluxe).



Schuinstelling (Anti-Trendelenburg).



Hoog / laag bediening (hydraulische Marina deluxe).



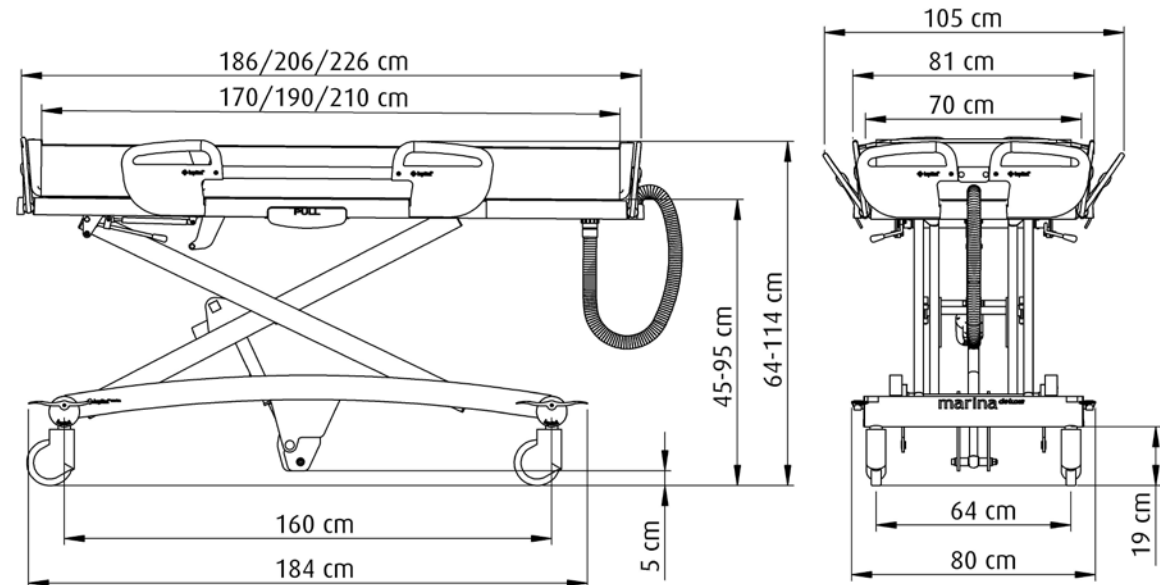
Geschikt voor mensen met een ernstige tot zeer ernstige beperking

Hydraulisch: 6100 2010 / Elektrisch: 6100 2060

Marina deluxe Douchebrancard

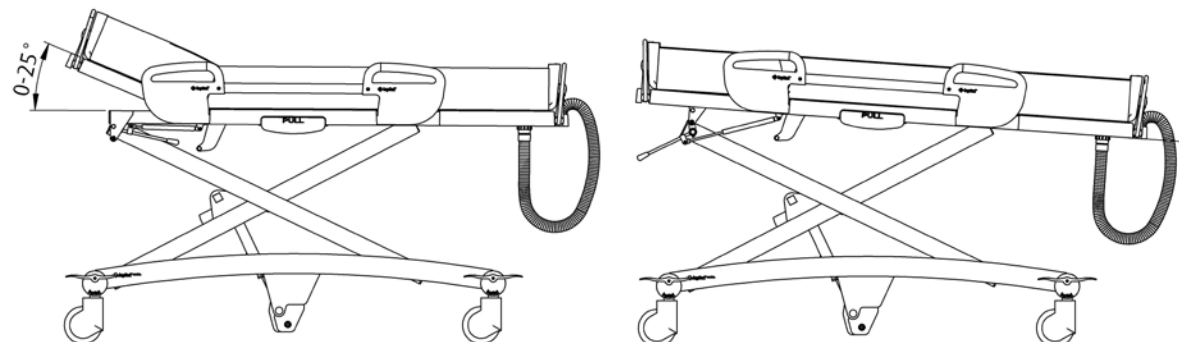
Excl. matras

- Hoog / laag aandrijving: Hydraulisch of elektrisch
- Rugverstelling: Gasveer of elektrisch
- Handbediening: Viertoets handbediening met ophanghaak, IPX6
- Controlbox: 24VDC, max. 250 W, IPX6
- Accubox: 24V, 2.9 Ah, IPX6
- Lader: 100-240V AC, 50-60 Hz, max. 1A, Wandlader



| Art.nr. | Art. omschrijving | Buiten lengte | Buiten breedte | Binnen lengte | Binnen breedte | Hoog / laag | Max. belasting | Eigen gewicht in kg |
|-----------|--|-------------------|----------------|-------------------|----------------|-------------|----------------|---------------------|
| 6100 2010 | Marina deluxe Douchebrancard hydraulisch | 186 206 226 | 81 | 170 190 210 | 70-80 | 45-95 | 227 | 80 |
| 6100 2060 | Marina deluxe Douchebrancard elektrisch | 186 206 226 | 81 | 170 190 210 | 70-80 | 45-95 | 227 | 80 |
| 6720 0010 | Matras 186 | - | - | 170 | 70 | - | - | - |
| 6720 0020 | Matras 206 | - | - | 190 | 70 | - | - | - |
| 6720 0030 | Matras 226 | - | - | 210 | 70 | - | - | - |

Alle maten in deze tabel zijn in centimeters.





Geschikt voor mensen met een ernstige tot zeer ernstige beperking

Hydraulisch: 6100 2000 / Elektrisch: 6100 2050

Marina basic Douchebrancard

Excl. matras

De Douchebrancard Marina basic is een hulpmiddel voor het ergonomisch verantwoord verzorgen en wassen van cliënten. Voor zowel de cliënt als de verzorger is het comfort optimaal.

De Marina basic bestaat uit een mobiel basisframe en een in hoogte verstelbaar ondersteuningsvlak met een zacht matras. Het frame van de Marina basic is voorzien van een antibacteriële coating door de toevoeging van zilverionen. Verder is de Marina basic verrijdbaar. De brancard uitgevoerd met een anti-trendelenburg stand.

De Marina basic is multifunctioneel te gebruiken en sluit aan bij het gebruik van andere hulpmiddelen zoals tilliften, glijzeilen, rol- en douche-stoelen en bedden.

- Maximale belasting is 227 kg.
- Makkelijk te manoeuvreren door lichte aluminium constructie.
- Grote stabiele wielbasis.
- Grote diameter wielen (Ø150 mm).
- Leverbaar in hydraulische en elektrische uitvoering.
- Indien hydraulische uitvoering: ergonomisch verantwoorde pompbediening voor hoogteverstelling.
- Indien elektrische uitvoering: nooddaalfunctie, noodstop, gebruiksvriendelijke wandlader en verwisselbare accu.
- Schuinverstelling voor betere waterafvoer.
- Zijhekken veilig en eenvoudig te openen en te sluiten, verstelbaar in 3 posities: gesloten / breed / open.
- Corrosiebestendig door gecoat aluminium frame.
- Matras is comfortabel, antibacterieel, vlamvertragend en vrij van schadelijke weekmakers.
- Antibacteriële coating op frame.
- Strakke afwerking voor optimale reiniging en desinfectie.
- Rechtstandige, hoog / laag verstelbaarheid.
- Goede onderrijbaarheid (19 cm).

De Marina basic is uitgevoerd met een standaard ingebouwde lengteverstelling. Zo kan de Douchebrancard eenvoudig verlengd of verkort worden. Elke lengtemaat heeft zijn eigen matras:

| Art.nr. | Artikel omschrijving | Binnen lengte | Binnen breedte |
|-----------|----------------------|---------------|----------------|
| 6720 0010 | Matras 186 cm | 170 | 70 |
| 6720 0020 | Matras 206 cm | 190 | 70 |
| 6720 0030 | Matras 226 cm | 210 | 70 |

Alle maten in deze tabel zijn in centimeters.





Geschikt voor mensen met een ernstige tot zeer ernstige beperking

Hydraulisch: 6100 2000 / Elektrisch: 6100 2050

Marina basic Douchebrancard

Excl. matras



Geremd wiel.



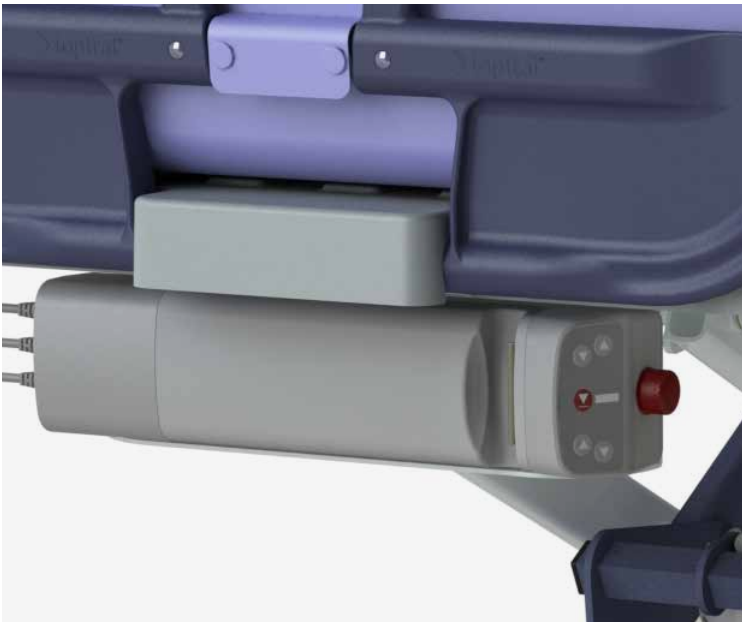
Zijhek met verlaagd middendeel voor het verlenen van optimale zorg.



Met een standaard ingebouwde lengteverstelling.



Waterafvoer.



Controlbox noodstop (Elektrische Marina basic).



Schuinstelling (Anti-Trendelenburg).



Handbediening met accu indicatie (Elektrische Marina basic).



Hoog / laag bediening (hydraulische Marina basic).



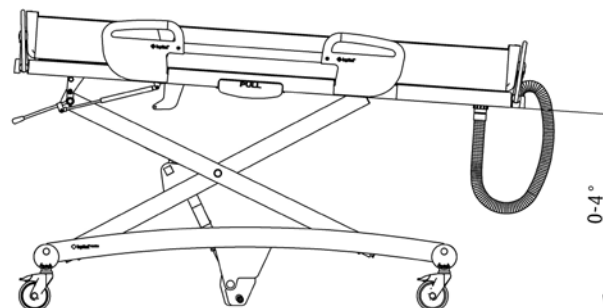
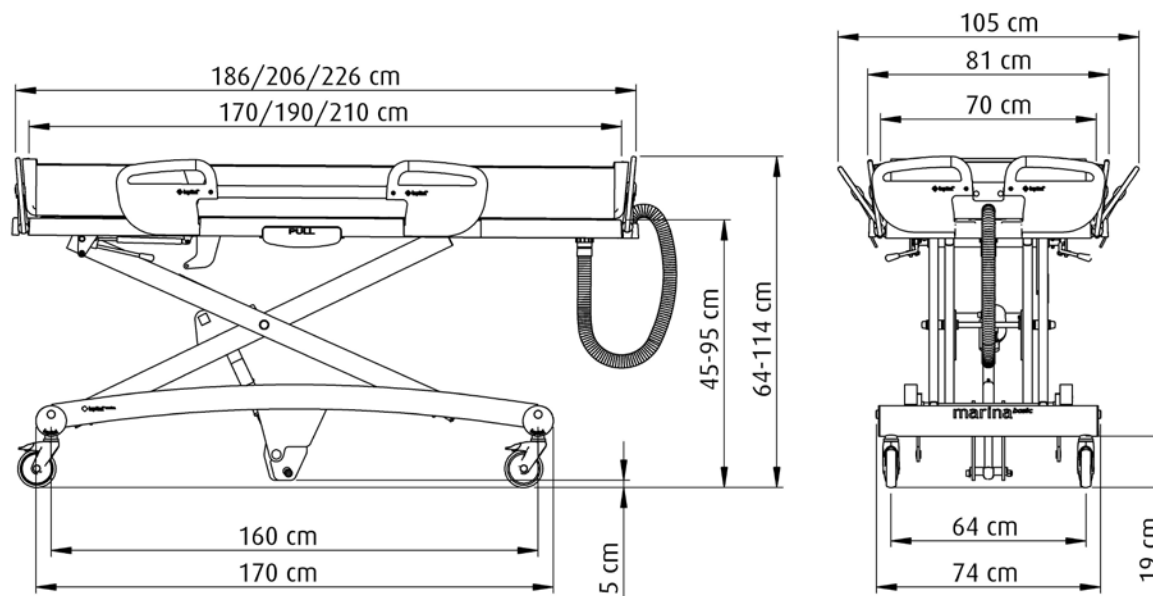
Geschikt voor mensen met een ernstige tot zeer ernstige beperking

Hydraulisch: 6100 2000 / Elektrisch: 6100 2050

Marina basic Douchebrancard

Excl. matras

- Hoog / laag aandrijving: Hydraulisch of elektrisch
- Handbediening: Viertoets handbediening met ophanghaak, IPX6
- Controlbox: 24VDC, max. 250 W, IPX6
- Accubox: 24V, 2.9 Ah, IPX6
- Lader: 100-240V AC, 50-60 Hz, max. 1A, Wandlader



| Art.nr. | Art. omschrijving | Buiten lengte | Buiten breedte | Binnen lengte | Binnen breedte | Hoog / laag | Max. belasting | Eigen gewicht in kg |
|-----------|---|-------------------|----------------|-------------------|----------------|-------------|----------------|---------------------|
| 6100 2000 | Marina basic Douchebrancard hydraulisch | 186 206 226 | 81 | 170 190 210 | 70-80 | 45-95 | 227 | 76 |
| 6100 2050 | Marina basic Douchebrancard elektrisch | 186 206 226 | 81 | 170 190 210 | 70-80 | 45-95 | 227 | 76 |
| 6720 0010 | Matras 186 | - | - | 170 | 70 | - | - | - |
| 6720 0020 | Matras 206 | - | - | 190 | 70 | - | - | - |
| 6720 0030 | Matras 226 | - | - | 210 | 70 | - | - | - |

Alle maten in deze tabel zijn in centimeters.



Creating balance in healthcare



Voor meer informatie bezoek ook onze website: www.lopital.nl

Lopital Nederland B.V., Laarakkerweg 9, 5061 JR Oisterwijk, Postbus 56, 5060 AB Oisterwijk,
Tel +31 (0)13 5239300, E-mail info@lopital.nl, www.lopital.nl

Voor meer informatie bezoek ook onze website: www.lopital.be

Lopital België Bvba, Antwerpsesteenweg 124, 2630 Aartselaar
Tel +32 (0)3/870.51.60, E-mail info@lopital.be, www.lopital.be

Al de door Lopital geproduceerde hulpmiddelen voldoen aan de volgende geldende normen: MDR (EU) 2017/745, NEN-EN-ISO 14971, ISO 17966, ISO 9001:2015, ISO 13485:2016/C12:2018, NEN-EN 12182, ISO 60601, EN ISO 60601-1-2, EN ISO 60601-1-6, EN ISO 62366, CAN/CSA 60601, ANSI/AAMI ES 60601-1

