



Als de zorg mag kiezen, kiest de zorg voor Lopital



Lotus Actieve opstahulp



5900 8200 Lotus / 5900 8250 Lotus compact / 5900 8270 Lotus XL

Lotus actieve opstahulp

Lotus actieve opstahulp met mechanische pootspreiding

De Lotus is een actieve opstahulp, voor personen die nog zelfstandig kunnen staan en voldoende rompstabiliteit hebben, maar niet meer of moeilijk kunnen lopen. De verzorger kan de cliënt nadat hij / zij heeft plaatsgenomen op de Lotus veilig en efficiënt verplaatsen.

De Lotus is bedoeld voor korte transfers, bijvoorbeeld van het bed naar het toilet. Doordat de cliënt in een actieve zitpositie plaatsneemt, is er minder kracht nodig om weer in een stapositie te komen. Voor zowel de cliënt als de verzorger is het comfort optimaal. De Lotus is voorzien van wegdraaibare zitdelen, een comfortabele onderbeensteun en een pootspreiding. De pootspreiding zorgt ervoor dat de Lotus dichtbij de cliënt kan worden gereden, waardoor hij / zij actief op de Lotus kan plaatsnemen. De Lotus stimuleert de cliënt om actief deel te nemen aan transfers. Dit meehelpen traint de spieren en bevordert dus de zelfstandigheid.

De Lotus en Lotus XL zijn ontworpen voor gebruikers met een gemiddelde lengte tussen 1,65 en 1,95 m.

De Lotus compact is ontworpen voor gebruikers met een gemiddelde lengte tussen de 1,35 en 1,65 m.



5900 8200 Lotus

Lotus en Lotus compact:

- Maximale belasting: 200 kg.

Lotus XL:

- Maximale belasting: 227 kg.
- Extra brede ruimte tussen de zitdelen.

Lotus, Lotus compact en Lotus XL:

- Comfortabele onderbeensteun.
- Wegdraaibare zitdelen, voorzien van snaplock vergrendeling
- Mechanische pootspreiding.
- Variabele aangrijppunten.
- Ideale zithoek.
- Handgreep voor eenvoudig manoeuvreren.
- Gelagerde draaipunten.
- Stevige voetplaat.
- 2 kunststof geremde zwenkwielen.
- In hoogte verstelbare beensteun.
- Antibacteriële coating op frame.
- Strakke afwerking voor optimale reiniging en desinfectie.





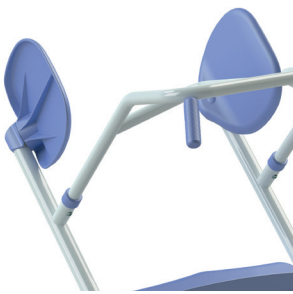
Geschikt voor mensen met een zeer licht tot matig verminderde mobiliteit.



5900 8250 Lotus compact



5900 8270 Lotus XL



Wegdraaibare zitdelen.



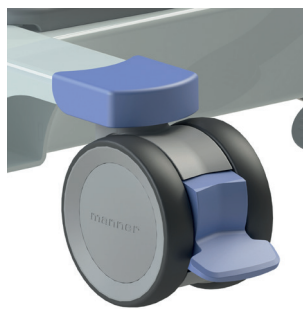
Mechanische pootspreiding.



Verstelbare pootspreiding.



Variabele aangrijppunten.



Wielblokkering.



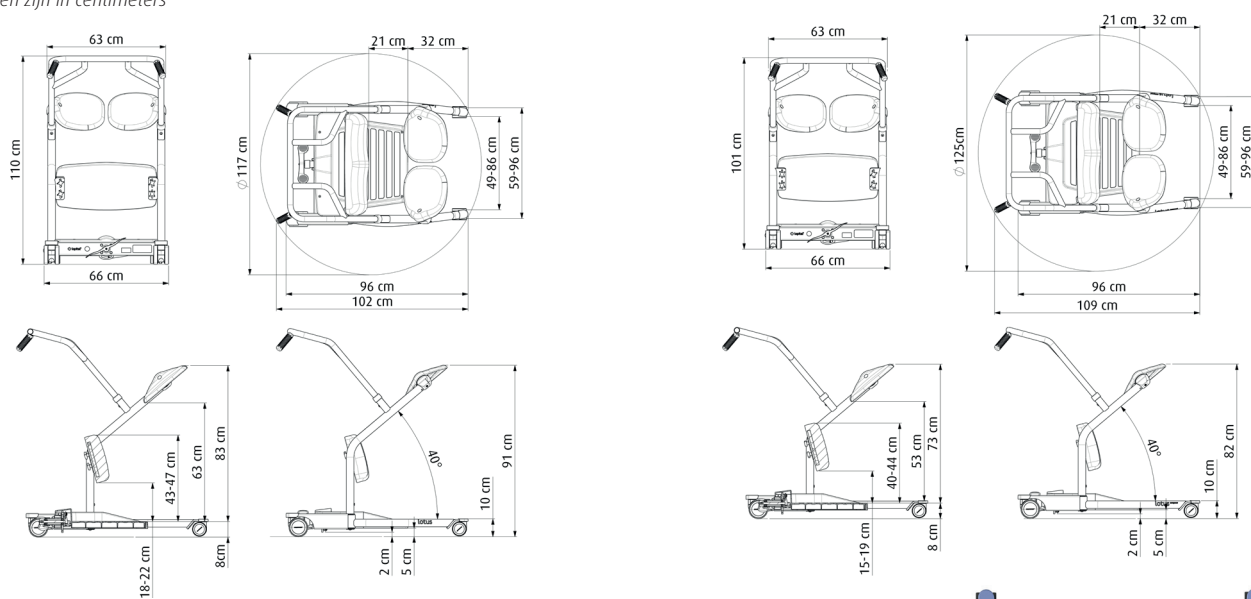
Comfortabele onderbeensteun.

Technische specificaties

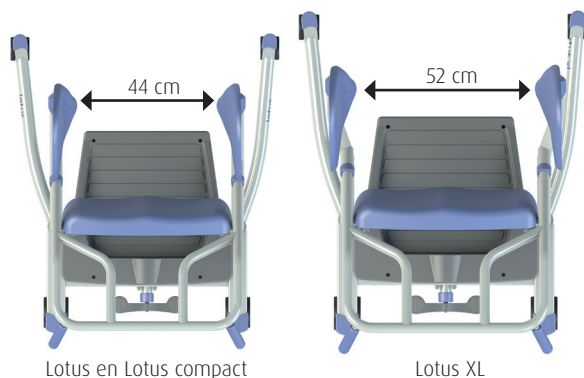
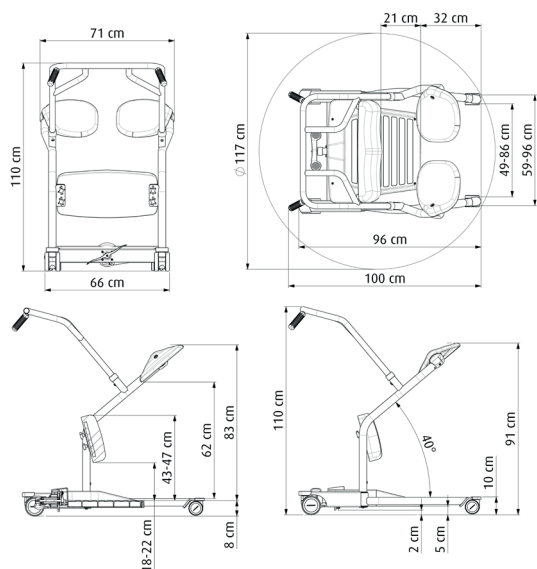
Product no.	Product beschrijving	Materiaal	Maximale belasting kg	Maximale belasting lbs	Lengte x breedte x hoogte	breedte poten	Mechanische pspotspreiding	Gewicht kg	Gewicht lbs	Lengte cliënt
5900 8200	Lotus	staal	200	440	96 x 66 x 110	66	49 - 86	32	70	1,65 - 1,95 m
5900 8250	Lotus compact	staal	200	440	96 x 66 x 101	66	49 - 86	32	70	1,35 - 1,65 m
5900 8270	Lotus XL	staal	227	500	96 x 71 x 110	66	49 - 86	32	70	1,65 - 1,95 m

Alle afmetingen zijn in centimeters

Lotus



Lotus XL



Voor meer informatie bezoek ook onze website: www.lopital.nl

Lopital Nederland B.V., Laarakkerweg 9, 5061 JR Oosterwijk, Postbus 56, 5060 AB Oosterwijk
Tel +31 (0)13 5239300, E-mail info@lopital.nl, www.lopital.nl

Voor meer informatie bezoek ook onze website: www.lopital.be

Lopital België B.V., Antwerpsesteenweg 124, 2630 Aartselaar
Tel +32 (0)3 8705160, E-mail info@lopital.be, www.lopital.be

Al de door Lopital geproduceerde hulpmiddelen voldoen aan de geldende normen voor medische producten klasse 1 (MDR (EU) 2017/745)

