

# LUNA<sup>®</sup> X5

Ontworpen voor flexibiliteit en langdurige inzetbaarheid.

301503050

## LUNA<sup>®</sup> X5 plafondtillift

De LUNA<sup>®</sup> X5 past zich moeiteloos aan elke zorgomgeving aan. Het slimme alles-in-één ontwerp – vast, verplaatsbaar en geschikt voor meerdere tilcapaciteiten – staat garant voor maximale flexibiliteit en langdurige inzetbaarheid. De intuïtieve bediening maakt het gebruik eenvoudig en efficiënt. Dankzij de duurzame constructie en gerecyclede aluminium rails biedt de LUNA<sup>®</sup> X5 een lage ecologische voetafdruk én een gunstige Total Cost of Ownership.

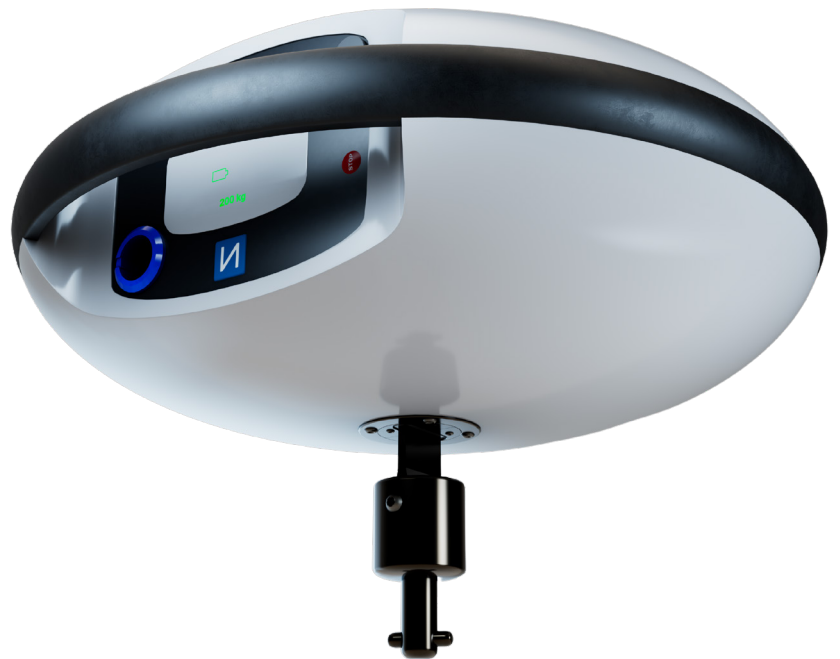
**Alles-in-één flexibiliteit.** LUNA<sup>®</sup> X5 kan naadloos worden omgebouwd van draagbaar naar vast en ondersteunt 150, 200 of 275 kg - alles in één apparaat. Geen extra apparatuur nodig als de zorgbehoeften veranderen.

**Ergonomie en veiligheid van topklasse.** Met een gewicht van slechts 5,2 kg is dit de lichtste lift op de markt, waardoor de kans op overbelasting op spieren en gewrichten verlaagt. De functies omvatten een intuïtieve handbediening met noodstop en nooddaalfunctie.

**Ultra-Lage Systeemhoogte.** Met een systeemhoogte van slechts 405 mm past de LUNA<sup>®</sup> X5 zelfs in ruimtes met plafonds tot 2200 mm - ideaal voor thuiszorg en oudere instellingen.

**Eenvoudig onderhoud, hoge beschikbaarheid.** Dankzij het slimme, gebruiksvriendelijke ontwerp kunnen alle standaard onderhoudstaken snel worden uitgevoerd. In combinatie met het ontbreken van preventief te vervangen onderdelen resulteert dit in de laagste onderhoudskosten.

**Ingebouwde duurzaamheid.** De LUNA<sup>®</sup> X5 is vervaardigd uit meer dan 75% gerecyclede aluminium, waardoor de CO<sub>2</sub>-voetafdruk met 66% wordt verminderd en het product volledig recyclebaar is, wat bijdraagt aan een groener zorgmilieu.



LUNA<sup>®</sup> X5

### Technische Specificaties

Max. tilcapaciteit	150 kg / 200 / 275 kg (configureerbaar)
Gewicht motor	Slechts 5,2 kg (zonder juk) - de lichtste in zijn klasse
Tilbereik	2500 mm
Hoogte systeem	405 mm – maakt installatie in ruimtes met een laag plafond mogelijk (tot 2200 mm)
Afmetingen	Ø 320 mm x H 130 mm
Geluidsniveau	49 dB (onbelast) / 53 dB (met 175 kg belasting)
Verwachte levensduur	20 jaar of 30.000 liften / 5 jaar garantie
Opladen	Opladen in de rail, opladen aan de wand of apart oplaadstation
Batterij	36V NiMH, ca. 85 liften per tilbewegingen met volle batterij (90 kg belasting)



Display met functietoetsen en aansluiting voor handbediening

Bajonetsluiting

2-punts tiljuk

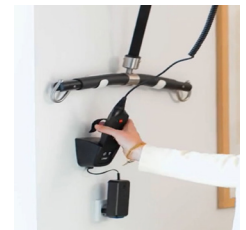
Handbediening IPx7-gecertificeerde, intuïtieve lay-out met noodstop, batterij- en serviceindicatoren



Eén loopwagen voor: draagbare motor en vaste motor ineen.



Rails voor wandmontage

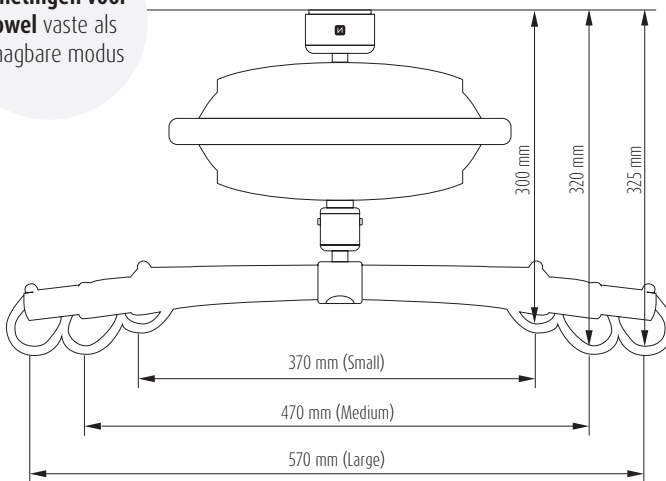


Opladen via de handbediening



Als het railsysteem is uitgerust met ITC (In-Track Charging), gebeurt het opladen automatisch.

Dezelfde afmetingen voor zowel vaste als draagbare modus



## Eenvoudig onderhoud

- Geen speciaal gereedschap nodig - al het reguliere onderhoud eenvoudig en snel uitgevoerd.
- Bij een storing aan de handbediening kan, afhankelijk van de oorzaak, de kabel, de haak of de handbediening zelf, afzonderlijk vervangen worden.
- De slimme service-indicator verandert van kleur na 12/13 maanden voor preventieve controles.
- Duurzame, hoogwaardige en repareerbare componenten voor betrouwbaarheid en lage Total Cost of Ownership (TCO).

Meer info of demonstratie? Neem contact op met Lopital.



Lopital Nederland B.V.  
Laarakkerweg 9, 5061 JR Oisterwijk  
Tel +31 (0)13 52.39.300, E-mail [info@lopital.nl](mailto:info@lopital.nl), [www.lopital.nl](http://www.lopital.nl)



Lopital België B.V.  
Antwerpsesteenweg 124, B-2630 Aartselaar  
Tel +32 (0)3 870.51.60, E-mail [info@lopital.be](mailto:info@lopital.be), [www.lopital.be](http://www.lopital.be)