



Creating balance in healthcare



Reflex Douche-toiletstoel



5100 5600

Reflex Douche-toiletstoel



5100 5600

Reflex Douche-toiletstoel

De elektrisch in hoogte verstelbare douche-toiletstoel Reflex is een hulpmiddel voor het ergonomisch verantwoord verzorgen en wassen van de cliënt. Voor zowel de cliënt als de verzorger is het comfort optimaal. De Reflex kan, met gebruik van een ondersteek / emmer of in combinatie met een toilet, ook worden gebruikt als toiletstoel.

De Reflex bestaat uit een onderstel en een stoelgedeelte. Het stoelgedeelte heeft hetzelfde comfort als een normale stoel en biedt dezelfde juiste ondersteuning. Ten opzichte van het onderstel is het stoelgedeelte elektrisch traploos in hoogte verstelbaar. Daardoor is de Reflex multifunctioneel te gebruiken. Het stoelgedeelte van de Reflex is te kantelen tot 30 graden achterwaarts. Deze functies zijn de essentiële prestaties van de stoel.

- Maximale belasting 135kg.
- Elektrische hoog / laag verstelling.
- Kantelverstelling van 0 tot 30 graden.
- Eenvoudige bediening met tiptoetsen in de rugleuning.
- In hoogte verstelbare hoofdsteun.
- Ergonomische gevormde rug en zitting.
- In hoogte verstelbare beensteun en kuitbescherming.
- Opklapbare, wegzwenkbare en vergrendelbare armsteunen met voorsluiting.
- Verrijdbaar over het toilet.
- Geleider voor RVS toiletemmer of ondersteek.
- 4 kunststof geremde zwenkwielen.

Opties

- Art.nr. 7056 5001 Rechte armsteun.
- Art.nr. 6840 5661 Armsteunen met dubbele vergrendeling.
- Art.nr. 6840 5678 Rugkap met handbediening.
- Art.nr. 6950 1104 Kunststof ondersteek met deksel.
- Art.nr. 6950 1120 Veiligheidsgordel.
- Art.nr. 6950 5624 Platilon rug.
- Art.nr. 6950 5625 Platilon zitting.
- Art.nr. 6975 8045 Vierpunts veiligheidsgordel.
- Art.nr. 7556 0025 Richtingswiel linksvoor.





Geschikt voor mensen met een matige tot zeer ernstige beperking



Afneembare en in hoogte verstelbare voetsteunen met kuitbescherming.



In hoogte en diepte verstelbare hoofd- / neksteun.



Opklapbare en afneembare voetsteunen.



Eenvoudige bediening met tiptoetsen in de rugleuning met symbool-aanduiding met noodstop.



In hoogte en diepte verstelbare hoofd- / neksteun.



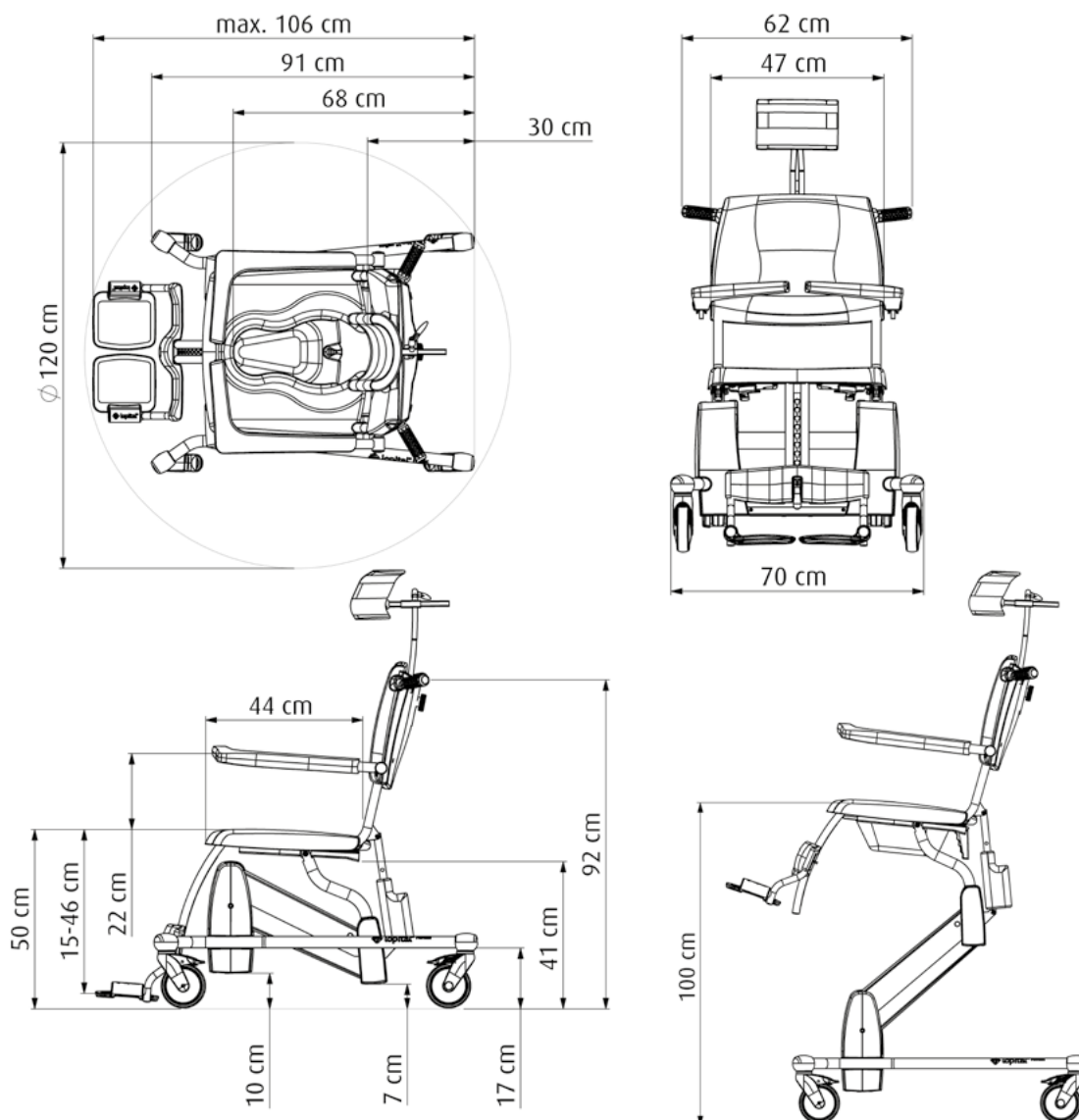
Optie: Art.nr. 6950 5624 en 6950 5625 Platilon rug en zitting.



Reflex van laagste stand tot hoogste stand met 30 graden kantelverstelling.

Technische details

- | | | | |
|-------------------------------|----------------------------|--------------------------------|-------------------------------|
| • Max. belasting | 135 kg | • Hoofd- / neksteunverstelling | |
| • Eigen gewicht | 53 kg | diepte / hoogte | 7 / 12 cm |
| • Zitbreedte | 47 cm | • Draaicirkel | 120 cm |
| • Zitdiepte | 44 cm | • Kantelverstelling | 0 tot 30 graden |
| • Zithoogte (verstelbaar) | 50 tot 100 cm | • Elektrische aansturing | 24V |
| • Rugleuninghoogte | 92 cm | • Accucapaciteit | 7Ah |
| • Totale lengte basisframe | 106 cm | • Aantal liftbewegingen | 40 hoog / laag met volle accu |
| • Totale breedte basisframe | 70 cm | • Lader | 220V/50/60Hz |
| • Verstelbaarheid beensteunen | om de 2,5 cm, totaal 25 cm | • Waterdichtheid | IPX4 |



Voor meer informatie bezoek ook onze website: www.lopital.nl

Lopital Nederland B.V., Laarakkerweg 9, 5061 JR Oisterwijk, Postbus 56, 5060 AB Oisterwijk
 Tel +31 (0)13 5239300, E-mail info@lopital.nl, www.lopital.nl

Voor meer informatie bezoek ook onze website: www.lopital.be

Lopital België Bvba, Antwerpsesteenweg 124, 2630 Aartselaar
 Tel +32 (0)3/870.51.60, E-mail info@lopital.be, www.lopital.be

