



lopital®

Als de zorg mag kiezen, kiest de zorg voor Lopital

Met trots presenteren wij onze vernieuwde en verbeterde Lotus.



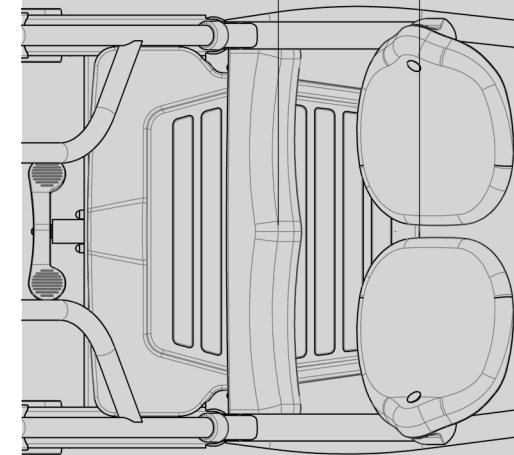
Actieve opstahulp op zijn best. Natuurlijk opstaan.



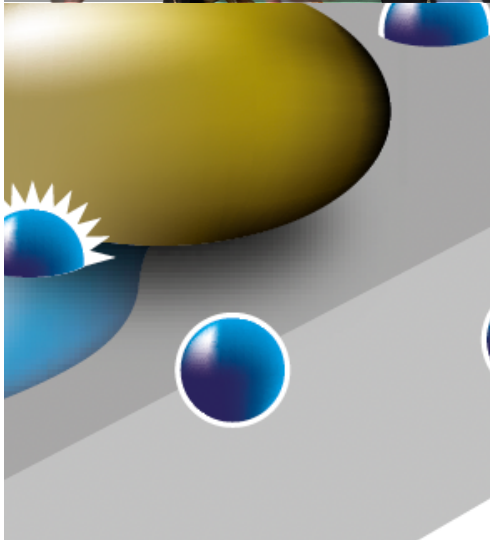
De zorg aan het woord



USP's



Technische specificaties



Antibacteriële coating



Video gebruiksaanwijzing



home

De Lotus is voor
ons onmisbaar

Ineke Driesen Ergotherapeut Severinus

Ineke Driesen is ergotherapeut en werkt al 22 jaar bij Severinus. Severinus ondersteunt mensen met een verstandelijke beperking. De hulpmiddelen van Lopital zijn haar niet onbekend. Ze werkt er al jaren mee.

“Van douchebrancard tot aankleedtafels en van tilliften tot tilbanden. Deze hulpmiddelen helpen onze medewerkers om hun werk zo goed en gezond mogelijk te doen. Bovendien, de samenwerking met en de service van Lopital vind ik erg prettig. Ik krijg altijd een helder en gedegen advies en als er iets is, lossen ze het op.”

Tien keer per dag

Eén van de meest gebruikte hulpmiddelen bij Severinus is de actieve opsta-hulp, de Lotus.

“We hebben een aantal van deze opsta-hulpen in huis en gebruiken ze zeker tien keer per dag. De Lotus is voor ons onmisbaar. Doordat onze cliënten hun sta-functie behouden, vertraag je de achteruitgang in fysieke gesteldheid.”

Lees verder





home

Sinds kort is de Lotus verbeterd. De wielen zijn wendbaarder en de kniesteunen universeeler. Op de vernieuwde Lotus heb je een actievere houding, waardoor cliënten een natuurlijk sta-op beweging krijgen en er is ook een Lotus compact voor kleinere gebruikers.

Enthousiast

Ineke heeft de verbeterde Lotus in de showroom mogen testen. Ze is erg enthousiast. "Ik was al tevreden over dit hulpmiddel, maar met de verbeteringen is het echt een toproduct geworden. Vooral de kniesteunen zijn sterk verbeterd. Dat is nu één universele steun, in plaats van twee losse steunen. Daardoor is de Lotus voor meer mensen comfortabeler in het gebruik."

Ineke vindt het wel jammer dat twee losse kniesteunen nu niet meer leverbaar zijn. "In sommige gevallen zijn de twee steunen namelijk weer prettiger." De Lotus is nu

ook verkrijgbaar in twee maten: de Lotus compact is er speciaal voor kleine mensen. "Dat is voor ons ook echt een uitkomst. Ieder mens is anders."

Ineke mag binnenkort écht met de verbeterde Lotus gaan werken. Ze kijkt ernaar uit. "Ik ken mijn cliënten goed genoeg om te weten dat ze hier heel blij van worden. Dit hulpmiddel verhoogt hun kwaliteit van leven en vermindert duidelijk de fysieke belasting van de medewerker."

"Ik was al tevreden over dit hulpmiddel, maar met de verbeteringen is het echt een toproduct geworden."





**Actieve
opstahulp
op zijn best.
Natuurlijk
opstaan.**

De Lotus is ontworpen voor gebruikers met een gemiddelde lengte tussen 1,60 en 1,95 m.

De Lotus Compact is ontworpen voor gebruikers met een gemiddelde lengte tussen de 1,30 en 1,65 m.

- Maximale belasting 200 kg.
- Comfortabele onderbeensteunen.
- Wegdraaibare zitdelen.
- Mechanische pootspreiding.
- Variabele aangrijppunten.
- Ideale zithoek.
- Handgreep voor eenvoudig manoeuvreren.
- Gelagerde draaipunten.
- Stevige voetplaat.
- 2 Kunststof geremde zwenkwielen.
- In hoogte verstelbare beensteun d.m.v. draaiknop.
- Antibacteriële coating op frame.
- Strakke afwerking voor optimale reiniging en desinfectie.

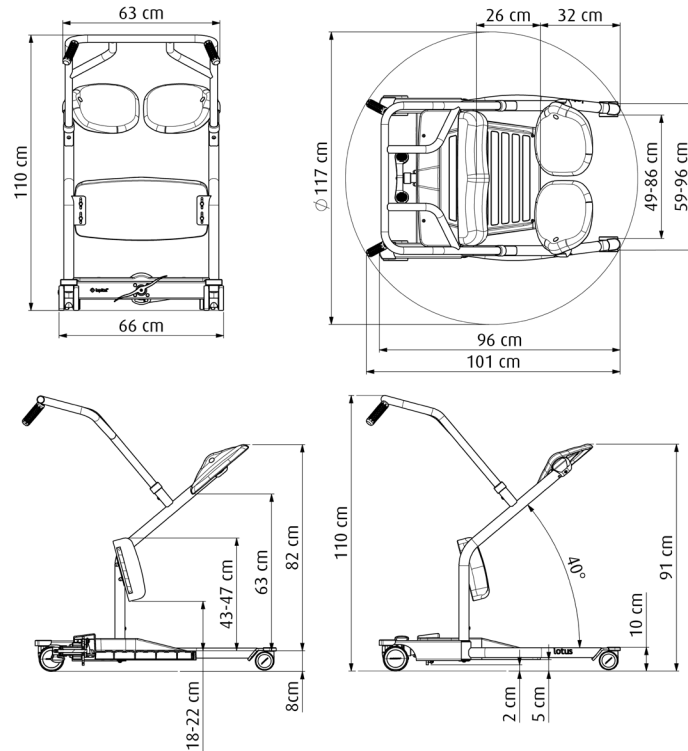


Geschikt voor mensen met een lichte tot matige beperking.

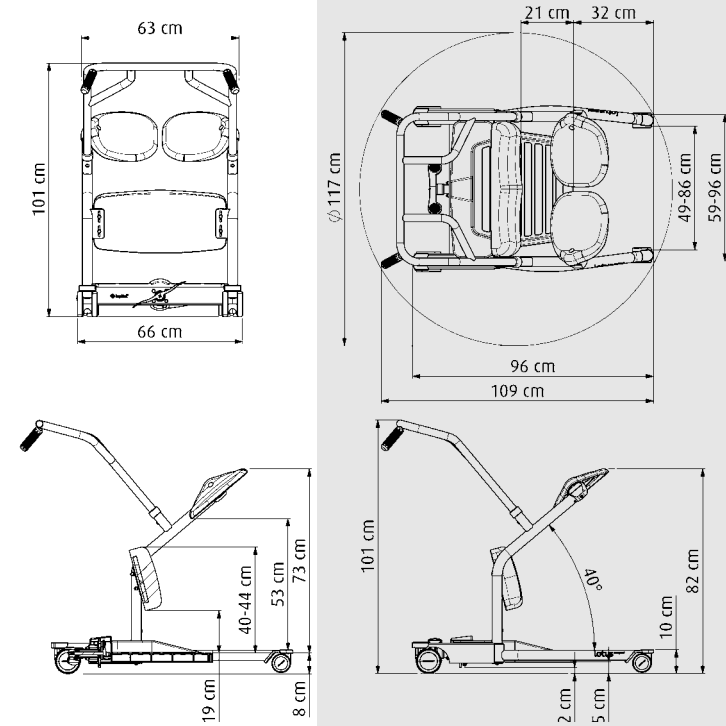
Product no.	Product beschrijving	Materiaal	Maximale belasting kg	Maximale belasting lbs	Lengte x breedte x hoogte	breedte poten	Mechanische pootspreiding	Gewicht kg	Gewicht lbs	Lengte cliënt
5900 8200	Lotus	staal	200	440	96 x 66 x 110	66	49 - 86	32	77	1,60 - 1,95 m
5900 8250	Lotus compact	staal	200	440	96 x 66 x 101	66	49 - 86	32	77	1,30 - 1,65 m

Alle afmetingen zijn in centimeters

Lotus



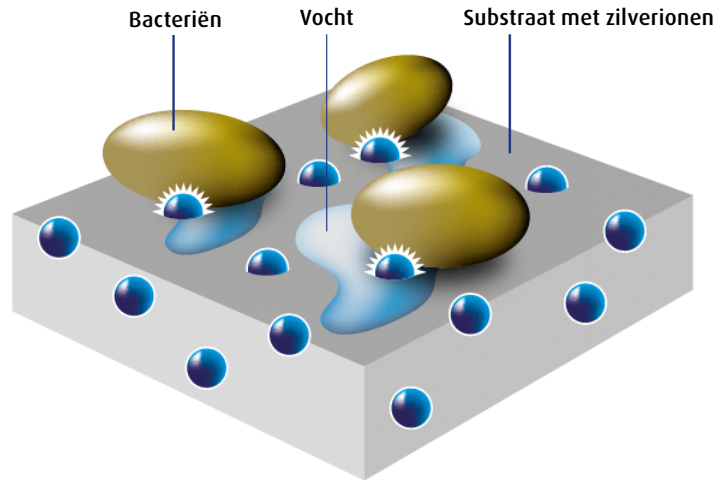
Lotus compact



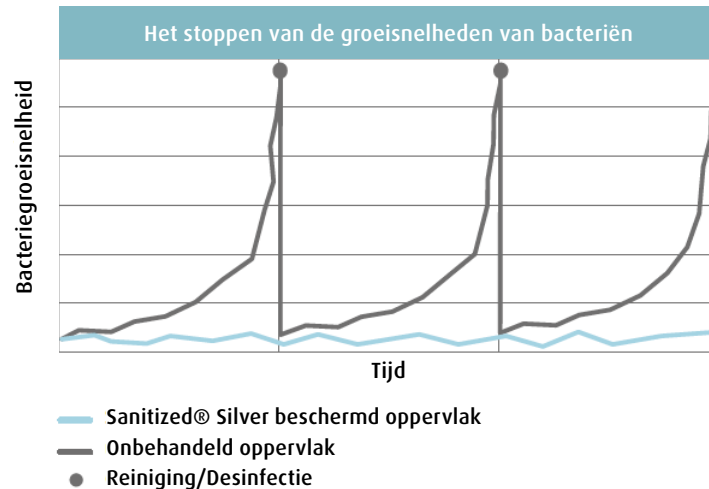
Technische specificaties



home



Het zilverion vindt zijn weg naar de bacterie via het vocht en inactieveert deze.



Antibacteriële coating

De unieke werking van onze antibacteriële coating komt door zogenaamde zilverionen. Al in zeer lage concentratie werken deze ionen zeer bacterie werend: niet alleen kunnen ze de organismen doden, hun unieke samenstelling remt ook de verspreiding. Antibacteriële coating is niet alleen bestand tegen bacteriën, maar ook tegen algen en schimmels. Daarnaast is ze zeer milieuvriendelijk en niet schadelijk voor de mens.

Onze antibacteriële coating werkt enkel op bacteriën en schimmels die aan de oppervlakte zijn bevestigd. Bacillen die zich via de lucht verspreiden, worden niet aangetast. Antibacteriële coating levert optimaal resultaat als er regelmatig schoongemaakt wordt. Hoewel er ook een vuil- en vloeistofafstotende werking optreedt, zorgt dit er niet voor dat er minder gereinigd moet worden.



lopital[®]

Als de zorg mag kiezen, kiest de zorg voor Lopital

