

Instructiekaart

Mystral

Veiligheidsvoorschriften

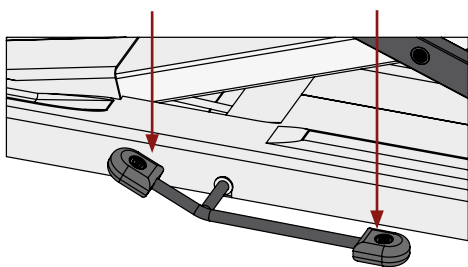
- Lees de gebruikershandleiding vóór gebruik zorgvuldig door.
- Maximale belasting 150 kg.
- Zorg ervoor dat de Mystral op de rem staat tijdens transfers van en naar de brancard.
- Zijhekken gesloten bij rijden.

1 Bediening

Het lange pedaal in het midden, aan beide zijden van het basis frame, is het centrale bedieningspedaal voor de hoogteverstelling.

Omlaag

Omhoog

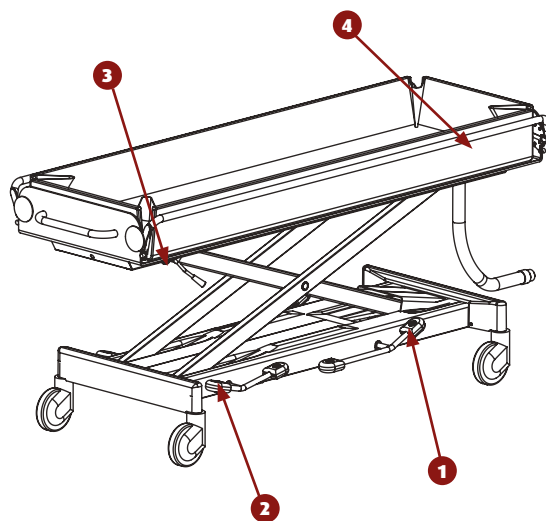


Laat het ligvlak gelijkmatig dalen.

LET OP voor beknellingsgevaar bij dalen.

Belangrijk!

Deze instructiekaart mag niet worden gezien als vervanging van de gebruikershandleiding.

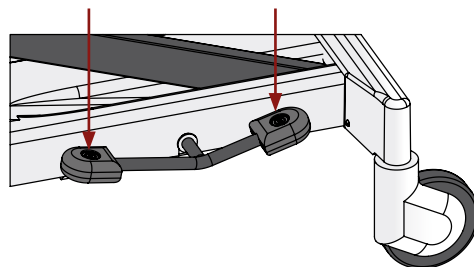


2 Remmen / Rechtloop

Het korte pedaal is het centrale bedieningspedaal voor de remmen

Remmen

Rechtloop

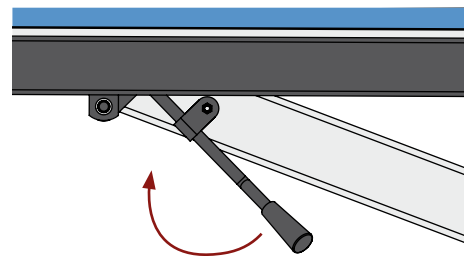


Met het pedaal in de middelste stand is de brancard naar elke kant te bewegen.

3 Schuinverstelling

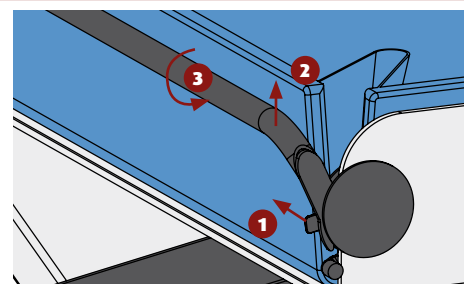
Om na of tijdens het douchen het water uit de matras weg te voeren kan het ligvlak onder een helling worden gezet.

De hendel bevindt zich aan het hoofdeinde onder het bovenframe.



Draai voor het vlak zetten van het ligvlak de hendel weer naar binnen.

4 Bediening zijhek



1. Ontgrendelen
 2. Optillen
 3. Draaien
- Bij sluiten vergrendelt het zijhek automatisch.

Waterafvoer

Om tijdens het douchen het water goed af te voeren, moet de afvoerslang naar een laag afvoerpunt worden geleid.

Haal hiervoor de slang van de haak, aan het voeteneinde.

Reinigen

De Mystral dient na ieder gebruik gereinigd te worden met warm water en normale huishoudelijke schoonmaakmiddelen. Gebruik geen schuurmiddel of andere agressieve oplosmiddelen.

Voor optimaal en efficiënt reinigen kan het matras opgetild en/of weggenomen worden. Maak de onderplaat waar de matras op ligt droog.

Controleer regelmatig de wielen op haren, stof en zeepresten en verwijder deze zonodig.

In geval van storing contact opnemen met Lopital Nederland BV
Tel: 013-5239300 Fax: 013-5239301
E-mail: service@lopital.nl