

H:\SW-Tek\Mysral 2100\2105\

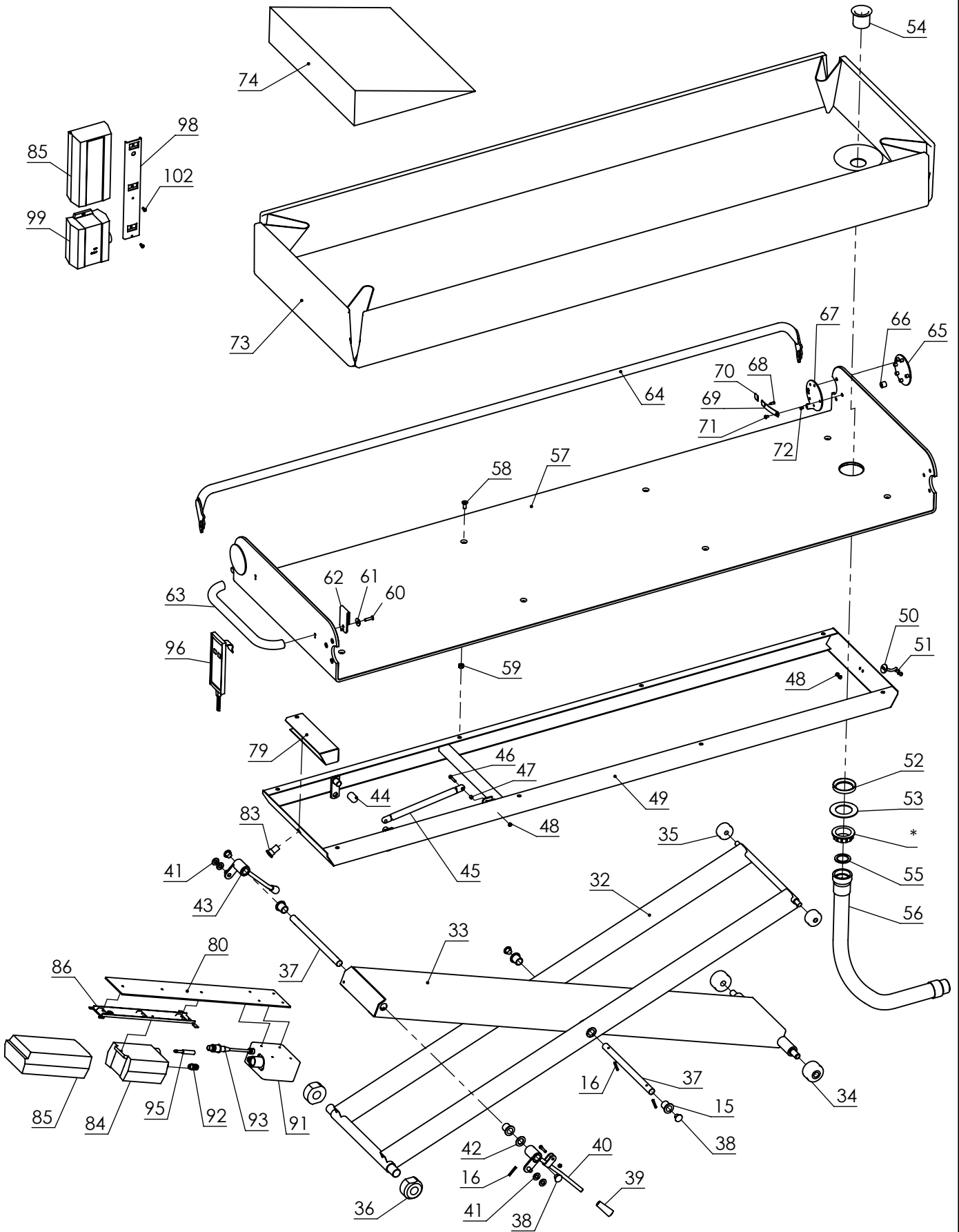
Getekend: PS	Datum: 09-12-2005
Revisie: 3 /PS	Datum: 16-12-2008
Revisie: 2 /PS	Datum: 01-11-2006

Overzicht onderdelen

Auteursrecht volgens de wet voorbehouden	Maateenheid: mm
--	-----------------

Lopital Nederland bv

Type nr: 61002105 -1



H:\SW-Tek\Mysral 2100\2105\

Getekend: PS	Datum: 09-12-2005
Revisie: 3 /PS	Datum: 16-12-2008
Revisie: 2 /PS	Datum: 01-11-2006

Overzicht onderdelen

Auteursrecht volgens de wet voorbehouden

Maateenheid: mm

Lopital Nederland bv

Type nr: 61002105 -2

Mystral douchebrancard electrisch 61002105

Stuknr.	Art.nr.	Aantal	Naam	Materiaal	Opm./ Tek.nr.
1	70210001	1	Onderstel	St ELVZ	2100-11.4
2	70210014	3	Schuiflager	PA	2100-35.2
3	70210004	1	Koppelstang	St ELVZ	2100-12.5
4	70210005	1	Verlengstuk	St 37 ELVZ	2100-33.3
5	70210003	1	Stelmoer	St 37 ELVZ	2200-21
6		6	Zeskantbout	A2	M5x16 DIN931
7		2	Zeskantmoer	A2	M8 DIN 934
8		1	Zeskantmoer	A2	M8 Links DIN 934
9	70210002	2	Pendelas	St ELVZ	2100-13.4
10		2	Cilindrische pen	A2	4x24 DIN 7
11		2	Glijlager met kraag	PA	10x14x10
12	70210008	1	Rempedaal rechts	St ELVZ	2100-14.6
13	70210007	1	Rempedaal links	St ELVZ	2100-15.6
14	70210009	1	Remhefboom	St ELVZ	2100-16.4
15		10	Glijlager met kraag	PA	18x22x25
16		6	Kerfpen, conisch	A1	5x30 DIN1471
17		4	Verz. schroef	A2	M6x16 DIN965
18	70519920	4	Pedaal kap	Rubber	-
19	70210049	4	Zwenkwiel (set)	Kunststof	ø150
20		4	Verz. schroef BZK	A2	M8x12 DIN7991
21	70210050	2	Afdekkap (set)	ABS	-
22	70210006	1	Hoekhefboom	St ELVZ	2100-17.2
23	70210026	1	Afstandsbus	St 37 ELVZ	2100-18.2
24		1	Verz. schroef BZK	A2	M10x80 DIN7991
25		1	Glijlager met kraag	PA	16x20x17
26		1	Glijlager met kraag	PA	16x20x22
27	70210028	1	Scharnierbus	RVS 304	2100-79.1
28		1	Zeskantbout	A2	M12x70 DIN933
29		1	Borgmoer	A2	M12 DIN985
30	70210017	1	Trekstang	St ELVZ	2100-26.2
31	70210046	1	Slangklem	St ELVZ	32-44mm
32	70210015	1	Schaarbeen buiten	St gec.	2100-31.3
33	70210016	1	Schaarbeen binnen	St gec.	2100-29.4
34	70210031	2	Schaar-rol	POM	2100-32.1
35	70210032	2	Bovenrol	POM	2100-42.2
36	70210035	2	Schaarblok	POM	2100-30
37	70210036	2	Midden as	St 37 ELVZ	2100-34.3
38		6	Insteekdop	PE	ø22
39	70210053	2	Knop	Kunststof	10mm
40	70210020	1	Kantelhefboom rechts	St ELVZ	2100-40.2
41		13	Sluistring	PA	M10 DIN125
42	70210051	1	Pakking ring	Fiber	30x18x1,5
43	70210021	1	Kantelhefboom links	St ELVZ	2100-41.1
44		2	Omsteekdop	PVC zwart	ø17x45
45	70210040	1	Gasveer	St / RVS	150mm 200N

Getekend: PS	Datum: 09-12-2005
Revisie: 3 /PS	Datum: 16-12-2008
Revisie: 2 /PS	Datum: 01-11-2006

Overzicht onderdelen

Auteursrecht volgens de wet voorbehouden

Maateenheid: mm

Lopital Nederland bv

Type nr: 61002105 -SL1

Mystral douchebrancard electrisch 61002105

Stuknr.	Art.nr.	Aantal	Naam	Materiaal	Opm./ Tek.nr.
46		2	Cil.kop schroef bzk	A2	M5x25 DIN912
47		1	Glijbus	PA	05x08x07
48		4	Borgmoer	A2	M5 DIN985
49	70210018	1	Bovenframe	St gecoot	2100-43.1
50	70210019	1	Slanghouder	RVS 304	2100-44.3
51		2	Laagbolkopschroef BZK	A2	M5x10 ISO7380
52	70210056	1	Klemring	POM	2100-66
53	70210043	1	Klemschijf	Vikupor (wit)	2100-68
54	70210055	1	Uitloop	PP	2100-67
55		1	Pakking ring	Rubber	1 1/2"
56	70210054	1	Slang (compleet)	PVC	L=175cm
57	70210044	1	Bovenplaat	PC kleurloos	2100-47.6
58		8	Verz. schroef BZK	A2	M8x20 DIN7991
59		7	Borgmoer	A2	M8 DIN985
60		2	Verz. schroef	A2	M6x25 DIN965
61		2	Kraalring	Kunststof	6,4x22x4,5
62	70210023	2	Matrashaak	RVS	2400-14
63	70210022	1	Duwbeugel	RVS 304 gec.	2100-55
64	70210024	2	Zijhek	RVS gec.	2100-50
65	70210025	4	Klemplaat buiten	RVS gec.	2100-49
66	70210052	4	Stootrubber	Rubber	-
67	70210038	2	Klemplaat binnen (set)	RVS 304 gec.	2100-48.5
68	70210039	2	Borgpal	RVS 304	2100-58.2
69	70210041	2	Bladveer	RVS 301	2100-59.3
70		2	Dompeldop	PVC zwart	8mm
71		28	Laagbolkopschroef BZK	A2	M5x8 ISO7380
72		4	Bolverzonken schroef	A2	M4x8 DIN966
73	70210047	1	Matras	PVC	2100-61
74	70210048	1	Hoofdkussen	PVC	2100-62
75	70210502	1	Actuatorsteun	St ELVZ	2105-11.1
76	70210504	1	Glijprop	POM	2105-12.1
77	70210503	1	Drukstuk	9SMn28k	2105-13.2
78	70210508	1	Scharnierbus	St 37	2105-14.1
79	70210505	1	Afdekkap noodstop	St gec.	2105-15.1
80	70210506	1	Montageplaat	St 37 ELVZ	2105-23.2
81	70210507	1	Drukveer	RVS	DR3370 3,25mm
82		2	Glijlager met kraag	PA	14x18x21
83	70210517	1	Noodstop	Kunststof	-
84	70210515	1	Control box	Kunststof	CBJ2
85	70210518	2	Accupack	Kunststof	BAJ1
86	70210511	1	Bevestigingsplaat	St ELVZ	MBJ 2
87		1	Cil.kop schroef bzk	A2	M10x40 DIN912
88		2	Zeskantbout	A2	M10x70 DIN931
89		1	Zeskantbout	36.3	M8x75 DIN933
90		3	Borgmoer	A2	M10 DIN985

Getekend: PS	Datum: 09-12-2005
Revisie: 3 /PS	Datum: 16-12-2008
Revisie: 2 /PS	Datum: 01-11-2006

Overzicht onderdelen

Auteursrecht volgens de wet voorbehouden

Maateenheid: mm

Lopital Nederland bv

Type nr: 61002105 -SL2

**Mystral douchebrancard electrisch
61002105**

Stuknr.	Art.nr.	Aantal	Naam	Materiaal	Opm./ Tek.nr.
91	70210519	1	Kabeldoos	PVC	-
92	70210520	3	Wartel	PVC	Pg7
93	70210513	1	Verlengkabel	Rubber	IP65
94	70560001	1	Microswitch	IP67	ABV161261
95	70210509	1	Jack plug	St	6.35
96	70210510	1	Handbediening	ABS	HB71
97	70210514	1	Actuator	Div.	160mm
98	70210512	1	Bevestigingsplaat muur	St ELVZ	MBJ 3
99	70210516	1	Oplader	Kunststof	CHJ2
100		2	Bolcilinderschroef	A2	M3x16 DIN7985
101	70560044	1	Kabelgoot	Kunststof	12x7
102		3	Cil.kop schroef bzk	St 8.8 Zwart	M5x10 DIN912 Zwart

Getekend: PS	Datum: 09-12-2005
Revisie: 3 /PS	Datum: 16-12-2008
Revisie: 2 /PS	Datum: 01-11-2006

Overzicht onderdelen

Auteursrecht volgens de wet voorbehouden	Maateenheid: mm	Lopital Nederland bv	Type nr: 61002105 -SL3
--	-----------------	----------------------	------------------------