



Creating balance in healthcare



Der Hygiene- und
Transferspezialist.

2024





**Innovative lösungen
vereinen funktionalität
und komfort**

Inhalt



Einführung	05
Dusch- und Toilettenstühle	07
Duschwagen	20
Duschliegen	25
Ankleideliegen	26
Aktive Aufstehhilfe	27
Übersichtstabelle	30
Zubehör für Dusch- und Toilettenstühle	34



**Entworfen für
ein angenehmes
Duscherlebnis.**

Duschen angenehm neu erleben - Sicherheit für das Pflegepersonal

Die Produkte von Lopital wurden mit dem Ziel entwickelt, das Duschen angenehm zu gestalten und Verletzungsgefahren für das Pflegepersonal zu reduzieren.

Das komplette Sortiment an Duschlösungen von Lopital gewährleistet Sicherheit und Komfort im Pflegealltag.

Um Kreuzkontaminationen zu verhindern, werden unsere Produkte durch Zugabe von Silberionen mit einer antibakteriellen Beschichtung versehen. Darüber hinaus ist es wichtig, dass alle Hilfsmittel nach dem Duschen leicht gereinigt und desinfiziert werden können. Die Produkte von Lopital sind so konzipiert, dass sie diese Anforderungen erfüllen.

Die Patienten genießen Komfort und bewahren ihre Würde, das Pflegepersonal profitiert von der erhöhten Sicherheit und verbesserten Ergonomie der Produkte von Lopital. Dies führt zu einer höheren Pflegequalität und bietet optimalen Komfort beim Duschen für Ihre Patienten.

Kreuzkontaminationen
werden reduziert

Lebensqualität

Positive klinische
Ergebnisse

Sicherheit und
Ergonomie



Jede Pflegekraft ist bestrebt, optimale Pflege für die betreuten Patienten zu leisten. Durch die oben aufgezählten Faktoren und geeignete Hilfsmittel ermöglicht es Lopital Ihnen, bessere Pflege zu gewährleisten und die allgemeine Qualität der Versorgung zu erhöhen.

Ihre Dusch- und Hygieneausrüstung sollte arbeitsbedingte Verletzungen vermeiden und den Pflegeaufwand verringern. Durch das durchdachte und ergonomische Design integrieren sich die Produkte von Lopital in Ihre Strategie für den sicheren Umgang mit Patienten.

Intelligent gestaltete Hygieneprodukte, die sicheres und komfortables Duschen ermöglichen.



**Nur die besten
Produkte Qualität
und Sicherheit haben
stets Vorrang.**

Duschkomfort

Ein Duschstuhl bietet Halt und sorgt für mehr Sicherheit beim Duschen. Dieses Produkt verhilft vielen Menschen zu größerer Unabhängigkeit. Es ermöglicht ihnen, die Körperpflege ganz oder zumindest teilweise selbstständig ausführen zu können. Ein Duschstuhl erleichtert auch die Pflege von Patienten.

Lopital bietet feste und mobile Dusch- und Toilettenstühle an. Unabhängig davon, ob ein Dusch- oder ein Toilettenstuhl zum Einsatz kommt, legen wir großen Wert darauf, dass die Benutzer sich sicher und komfortabel fühlen.

Die Betreuung von Pflegebedürftigen mit herkömmlichen Dusch- und Toilettenstühlen ist nicht leicht. Das Pflegepersonal arbeitet

in einer unnatürlichen Körperhaltung und der Rücken wird dabei stark belastet.

Lopital bietet mit höhenverstellbaren Dusch- und Toilettenstühlen eine Lösung für dieses Problem. Damit leisten wir zugleich einen wichtigen Beitrag zur Sicherheit und Gesundheitsvorsorge der Pflegekräfte im Gesundheitswesen.

Weitere Informationen finden Sie auf unserer Website www.lopital.de



Alle von Lopital hergestellten Hilfsmittel erfüllen die folgenden Normen für Medizinprodukte Klasse 1 (MDR (EU) 2017/745)

5100 5100

Nemo

Geeignet für Personen mit leichter bis schwerer Behinderung



Kippfunktion bis max. 30° nach hinten.



Steuerhebel für hebesystem.



Standardmäßig mit Kopf-/Nackenstütze. Höhe und Tiefe verstellbar.



Option: Verstellbare Komfort-Beinstützen (Produktnr. 6960 8026).



Sicher, hygienisch und bequem. Einfach heben für optimale Pflege.

Siehe Seite 34 für weiteres Zubehör.

Technische Daten

Produktnr.	Produktbeschreibung	Äußere Tiefe	Äußenbreite	Sitztiefe innen	Sitzbreite innen	Sitzhöhe	Max. Hebeweight kg	Produktgewicht in kg	Hebewinkel
5100 5100	Nemo Dusch- und Toilettenstuhl	100	66	44	47	54	150	24	30°

Alle Maße in dieser Tabelle sind in Zentimetern angegeben.

5100 5199
Flexo

Geeignet für Personen mit
 leichter bis schwerer Behinderung



Technische Daten

Produktnr.	Produktbeschreibung	Äußere Tiefe	Außenbreite	Sitztiefe innen	Sitzbreite innen	Einstellung der Sitzhöhe	Max. Hebeweight kg	Produktgewicht in kg	Hebewinkel
5100 5199	Flexo Dusch- und Toilettenstuhl	104	73	44	47	50 - 105	150	38	20°

Alle Maße in dieser Tabelle sind in Zentimetern angegeben.

Funktional und
 einfach seit 1993.

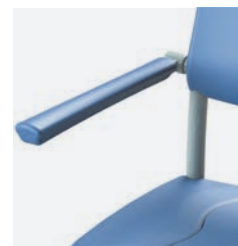
Siehe Seite 34 für weiteres Zubehör.



Option: Kopf-/Nackenstütze.



Höhenverstellung mittels Fußpumpe.



Option: Gerade Armlehnen.



Option: Verstellbare Komfort-Beinstützen (Produktnr. 6960 8026).

5100 5500
Elexo

Geeignet für Personen mit leichter bis schwerer Behinderung



Stufenlose und komfortable Höhenverstellung.

Siehe Seite 34 für weiteres Zubehör.



Separate hochklappbare, gepolsterte Armlehnen mit vorderen Haltebügeln.



Option: Kopf-/Nackenzstütze.



Option: Verstellbare Komfort-Beinstützen (Produktnr. 6960 8026).



Aufladen über Magnetanschluss, keine separate Batterie erforderlich.

Technische Daten

Produktnr.	Produktbeschreibung	Äußere Tiefe	Außenbreite	Sitztiefe innen	Sitzbreite innen	Einstellung der Sitzhöhe	Max. Hebeweight kg	Produktgewicht in kg	Hebewinkel
5100 5500	Elexo Dusch- und Toilettenstuhl	104	70	44	47	50 - 105	180	47	20°

Alle Maße in dieser Tabelle sind in Zentimetern angegeben.

5100 5300

Elexo XXL

Geeignet für Personen mit
mittelschwerer bis schwerer Behinderung



Technische Daten

Produkt-nr.	Produktbeschreibung	Äußere Tiefe	Äußere Tiefe	Sitztiefe innen	Sitzbreite innen	Einstellung der Sitzhöhe	Max. Hebe-gewicht kg	Produkt-gewicht in kg	Hebe-winkel
5100 5300	Elexo XXL Dusch- und Toilettenstuhl	119	89	54	70	50 - 105	220	71	20°

Alle Maße in dieser Tabelle sind in Zentimetern angegeben.

Denn auch adipöse Menschen haben Anspruch auf gute Hygiene.

Siehe Seite 34 für weiteres Zubehör



Zweiteilige Sitzfläche mit Öffnungen vorne und hinten. Durch Snaplock leicht abnehmbarer Sitz.



Seitlich schwenkbare und abnehmbare Fußstützen, höhenverstellbar. Verlängerte, vollständig ausschwenkbare Armlehnen.



Lenkrolle mit Richtungsfeststeller.



Option: Kopf-/Nackenstütze.

5100 5600

Reflex mit höhenverstellbaren Fußstützen

Geeignet für Personen mit mittelschwerer bis sehr schwerer Behinderung



Optimaler Komfort für Pflegekräfte und Patienten.

Siehe Seite 34 für weiteres Zubehör.



Mit höhenverstellbaren Fußstützen.



Aufladen über Magnetanschluss, keine separate Batterie erforderlich.



Einfach bedienbare Sensortasten in der Rückenlehne.

Technische Daten

Produktnr.	Produktbeschreibung	Äußere Tiefe	Außenbreite	Sitztiefe innen	Sitzbreite innen	Einstellung der Sitzhöhe	Höhenverstellbare Fußstützen	Max. Hebewicht kg	Produktgewicht in kg	Hebewinkel
5100 5600	Reflex Dusch- und Toilettenstuhl mit höhenverstellbaren Fußstützen	106	70	44	47	50 - 100	25	135	53	30°

Alle Maße in dieser Tabelle sind in Zentimetern angegeben.

5100 5605 Reflex

Geeignet für Personen mit
mittelschwerer bis sehr schwerer Behinderung



Technische Daten

Produktnr.	Produktbeschreibung	Äußere Tiefe	Äußen- breite	Sitztiefe innen	Sitzbreite innen	Einstellung der Sitzhöhe	Max. Hebenge- wicht kg	Produkt- gewicht in kg	Hebe- winkel
5100 5605	Reflex Dusch- und Toilettenstuhl	116	70	44	47	50 - 100	135	53	30°

Alle Maße in dieser Tabelle sind in Zentimetern

Weitere zusätzliche Möglichkeiten mit dem Reflex.

Siehe Seite 34 für weiteres Zubehör.



Option: Verstellbare Komfort-
Beinstützen (Produktnr. 6960 8026).



Separate hochklappbare, gepolsterte
Armlehnen mit vorderen Haltebügeln.



Hochklappbare und seitlich
schwenkbare Fußstützen.



FLEXO?

In der höchsten Position erreicht der Stuhl eine maximale Neigung von 20°

Maximale Hebegewicht 150 kg

Gepolsterter Sitz mit Aussparung

Hochklappbare abschwenkbare und arretierbare armlehnen mit vorderseitigem verschluss

Führungsschiene für Toiletteneimer oder Steckbecken

Einfach bedienbare hydraulische Höhenverstellung

Vier doppelt gebremste Lenkrollen

In der niedrigsten Position berühren die Fußstützen den Boden

Hochklappbare Fußstützen mit Wadenband

ODER REFLEX?

Hochklappbare
abschwenkbare und
arrentierbare armlehnen
mit vorderseitigem
verschluss

Kopf-/Nackentütze, höhen-
und tiefenverstellbar

Einfach bedienbare
Sensortasten an der
Rückenlehne

Gepolsterter Sitz
mit Aussparung

Führungsschiene für
Toiletteimer oder
Steckbecken

Höhenverstellbare
Fußstütze und
Wadenschutz

Elektrische
Neigungsverstellung

Notabsenkvorrichtung

Elektrische Höhenverstellung

Vier doppelt
gebremste Lenkrollen

Maximale Hebegewicht 135 kg

5100 5700

Tango

Geeignet für Personen mit sehr leichter bis mittelschwerer Behinderung



Technische Daten

Produktnr.	Produktbeschreibung	Äußere Tiefe	Außenbreite	Sitztiefe innen	Sitzbreite innen	Sitzhöhe	Max. Hebelgewicht kg	Produktgewicht in kg
5100 5700	Tango Dusch- und Toilettenstuhl	84	66	44	47	55	180	19

Alle Maße in dieser Tabelle sind in Zentimetern angegeben.

Zweckmäßig und einfach.

Siehe Seite 34 für weiteres Zubehör.



Hochklappbare Armlehnen.



Hochklappbare und seitlich schwenkbare Fußstützen.



PUR-Sitz mit Aussparung.



Option: Halter Einweg-Bettpfanne (Produktnr. 6950 1110).

5100 5705

Tango XL

Geeignet für Personen mit sehr leichter bis mittelschwerer Behinderung



Technische Daten

Produktnr.	Produktbeschreibung	Äußere Tiefe	Außenbreite	Sitztiefe innen	Sitzbreite innen	Sitzhöhe	Max. Hebeweight in kg	Produktgewicht in kg
5100 5705	Tango XL Dusch- und Toilettenstuhl	100	69	47	56	53	250	24

Alle Maße in dieser Tabelle sind in Zentimetern angegeben.

Geeignet für adipöse Personen bis zu 250 kg.

Siehe Seite 34 für weiteres Zubehör.



Zweiteilige Sitzfläche mit Öffnungen vorne und hinten. Durch Snaplock leicht abnehmbarer Sitz.



Hochklappbare Armlehnen.



Seitlich schwenkbare und abnehmbare Fußstützen, höhenverstellbar.



Option: Verstellbare Komfort-Beinstützen (Produktnr. 6960 8026).



5100 5800

Tango XXL

Geeignet für Personen mit sehr leichter bis mittelschwerer Behinderung



Sichere und komfortable Betreuung adipöser Personen

Siehe Seite 34 für weiteres Zubehör.



Seitlich schwenkbare und abnehmbare Fußstützen, höhenverstellbar. Verlängerte, vollständig ausschwenkbare Armlehnen.



Zweiteilige Sitzfläche mit Öffnungen vorne und hinten. Durch Snaplock leicht abnehmbarer Sitz.



Geeignet für adipöse Personen bis zu 360 kg.

Technische Daten

Produkt-nr.	Produktbeschreibung	Äußere Tiefe	Äußen-breite	Sitztiefe innen	Sitzbreite innen	Sitzhöhe	Max. Hebe-gewicht kg	Produkt-gewicht in kg
5100 5800	Tango XXL Dusch- und Toilettenstuhl	97	83	54	70	51	360	31

Alle Maße in dieser Tabelle sind in Zentimetern angegeben.

Timo

Geeignet für Personen mit sehr leichter bis mittelschwerer Behinderung



Technische Daten

Produktnr.	Produktbeschreibung	Äußere Tiefe	Äußenbreite	Sitztiefe innen	Sitzbreite innen	Sitzhöhe	Max. Hebeweight kg	Produktgewicht in kg
5400 6025	Timo Duschstuhl	63	57	49	47	50	135	15
5400 6030	Timo Dusch- und Toilettenstuhl	63	57	49	47	54	135	15
5400 6035	Timo Dusch- und Toilettenstuhl + Fußstütze	91	57	49	47	54	135	16

Alle Maße in dieser Tabelle sind in Zentimetern angegeben.



5400 6025
Timo Duschstuhl



5400 6030
Timo Dusch- und Toilettenstuhl

Sicher, hygienisch
und bequem.

Siehe Seite 34 für weiteres Zubehör.



Seitlich schwenkbare und abnehmbare Fußstützen.



Durch Snaplock leicht abnehmbarer Sitz.

5400 6035
Timo Dusch- und Toilettenstuhl
+ Fußstützen



**Fortwährende
Innovation und
Entwicklung.**

Duschen in Rückenlage

Für Menschen mit erhöhtem Pflegebedarf kann es angenehmer sein, im Liegen gewaschen und gepflegt zu werden. Unsere Duschwagen und -liegen ermöglichen das. Menschen mit stark eingeschränkter Beweglichkeit können so komfortabel gepflegt werden.

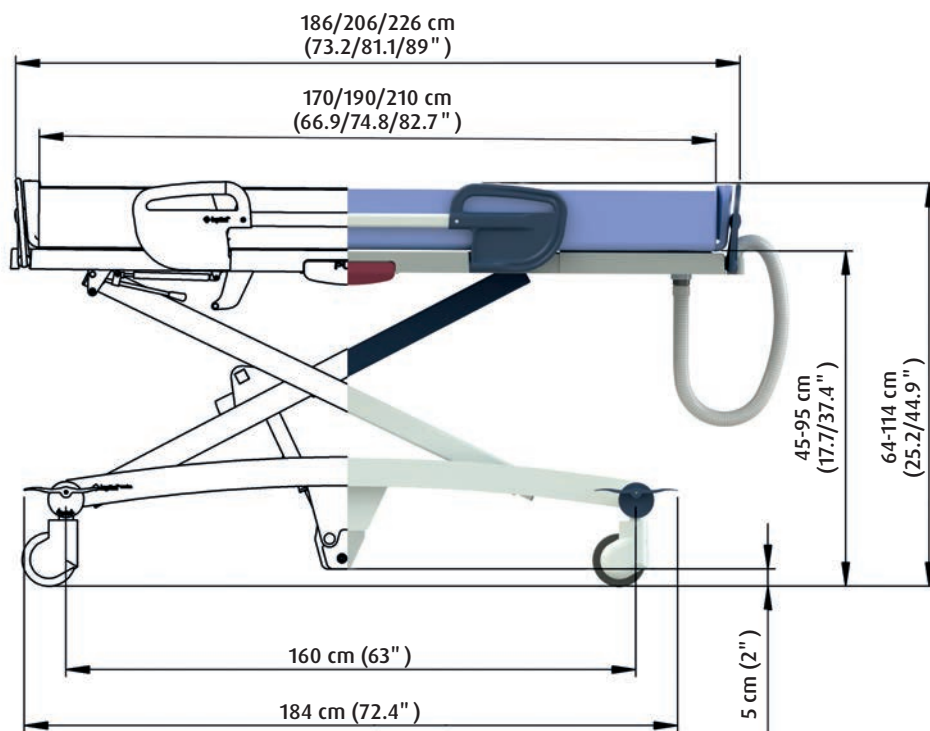
Die richtige Duschliege sorgt dafür, dass die Pflegekraft mehr Bewegungsfreiheit hat, näher am Patienten arbeiten kann und durch die Tätigkeiten weniger belastet wird. Sie ermöglicht dem Patienten auch, sich aktiver an der persönlichen Körperpflege zu beteiligen.

Abhängig vom verfügbaren Platz und den Bedürfnissen können Sie zwischen fahrbaren Duschwagen und an der Wand angebrachten Liegen wählen. Außerdem kann zwischen

Modellen mit elektrischer oder hydraulischer Höhenverstellung gewählt werden.

Ein mobiler und höhenverstellbarer Duschwagen bietet den Vorteil, dass die Anzahl der Hebevorgänge verringert wird. Der Wagen kann direkt neben das Bett gefahren und auf die gewünschte Höhe eingestellt werden. Dadurch wird ein horizontales Umlegen mit einfachen Mitteln und geringerem Kraftaufwand möglich.

Weitere Informationen finden Sie auf unserer Website www.lophospital.de



6100 2010 / 6100 2060

Marina deluxe

Geeignet für Personen mit schwerer bis sehr schwerer Behinderung



Marina deluxe hydraulisch



Marina deluxe elektrisch



Rückenverstellung elektrisch oder mittels Gasdruckfeder (Marina deluxe).



Halbzentrales Bremssystem (Marina deluxe).



Seitengitter mit abgesenktem Mittelteil für optimale Pflege (Marina deluxe & basic).

Technische Daten

Produktnr.	Produktbeschreibung	Außenlänge	Außenbreite	Innenlänge	Innenbreite	Höhenverstellung der Liegefläche	Max. Hebeweight kg	Produktgewicht in kg
6100 2010	Marina deluxe Duschwagen hydraulisch	186	81	170	70-80	45-95	227	80
		206		190				
		226		210				
6100 2060	Marina deluxe Duschwagen elektrisch	186	81	170	70-80	45-95	227	80
		206		190				
		226		210				
6720 0010	Matratze 186 deluxe	-	-	170	70	-	-	-
6720 0020	Matratze 206 deluxe	-	-	190	70	-	-	-
6720 0030	Matratze 226	-	-	210	70	-	-	-

Alle Maße in dieser Tabelle sind in Zentimetern angegeben.

6100 2000 / 6100 2050

Marina basic

Geeignet für Personen mit schwerer bis sehr schwerer Behinderung



Leicht, komfortabel und vielseitig einsetzbar.



Marina basic elektrisch



Marina basic hydraulisch



Mit serienmäßig eingebauter Längenverstellung (Marina deluxe & basic).



Schrägverstellung (Anti-Trendelenburg-Lagerung) (Marina deluxe & basic).



Steuerungsbox für Not-Aus-Schalter (Marina deluxe & basic elektrisch).

Technische Daten

Produktnr.	Produktbeschreibung	Außenlänge	Außenbreite	Innenlänge	Innenbreite	Höhenverstellung der Liegefläche	Max. Hebeweight kg	Produktgewicht in kg
6100 2000	Marina basic Duschwagen hydraulisch	186 206 226	81	170 190 210	70-80	45-95	227	76
6100 2050	Marina basic Duschwagen elektrisch	186 206 226	81	170 190 210	70-80	45-95	227	76
6720 0005	Matratze 186 basic	-	-	170	70	-	-	-
6720 0015	Matratze 206 basic	-	-	190	70	-	-	-
6720 0030	Matratze 226	-	-	210	70	-	-	-

Alle Maße in dieser Tabelle sind in Zentimetern angegeben.

6200 4015

Amfora

Geeignet für Personen mit mittelschwerer bis sehr schwerer Behinderung



6200 4015
Duschwagen Amfora mit hydraulischer Höhenverstellung
mit Auffangwanne

Technische Daten

Produkt-nr.	Produktbeschreibung	Außen-länge	Outside width	Innen-länge	Innen-breite	Höhenver-stellung der Liege-fläche	Max. Hebege-wicht kg	Produkt-gewicht in kg
6200 4015	Amfora Duschwagen hydraulisch 190 mit Auffangwanne	190	82	180	70	50 - 100	150	63

Alle Maße in dieser Tabelle sind in Zentimetern angegeben.

6100 2500 / 6100 2510

Sirocco deluxe & basic

Geeignet für Personen mit schwerer
bis sehr schwerer Behinderung



Technische Daten

Produktnr.	Produktbeschreibung	Außen- länge	Außen- breite	Innen- länge	Innen- breite	Höhenver- stellung der Liege- fläche	Max. Hebenge- wicht kg	Produkt- gewicht in kg
6100 2500	Sirocco basic Duschliege Wandbefestigung	186 206	95	170 190	70 - 75	45 - 95	227	71
6100 2510	Sirocco deluxe Duschliege Wandbefestigung	186 206	95	170 190	70 - 75	45 - 95	227	73
6720 0005	Matratze 186 basic	-	-	170	70	-	-	-
6720 0015	Matratze 206 basic	-	-	190	70	-	-	-
6720 0010	Matratze 186 deluxe	-	-	170	70	-	-	-
6720 0020	Matratze 206 deluxe	-	-	190	70	-	-	-

Alle Maße in dieser Tabelle sind in Zentimetern angegeben.



Mit serienmäßig eingebauter Längenverstellung
(Sirocco basic & deluxe)

6100 2500
Sirocco basic Duschliege
Wandbefestigung



- Wandbefestigung.
- Klappbar.
- Stufenlose elektrische Höhenverstellung von 45 bis 95 cm.
- Abklappbares Seitengitter.
- Abnehmbare Batterie.
- Verstellbare Rückenlehne (6100 2510).
- Serienmäßig eingebaute Längenverstellung.

6100 2510
Sirocco deluxe Duschliege
Wandbefestigung

6500 4025 / 6500 5030

Vienna

Geeignet für Personen mit mittelschwerer bis sehr schwerer Behinderung

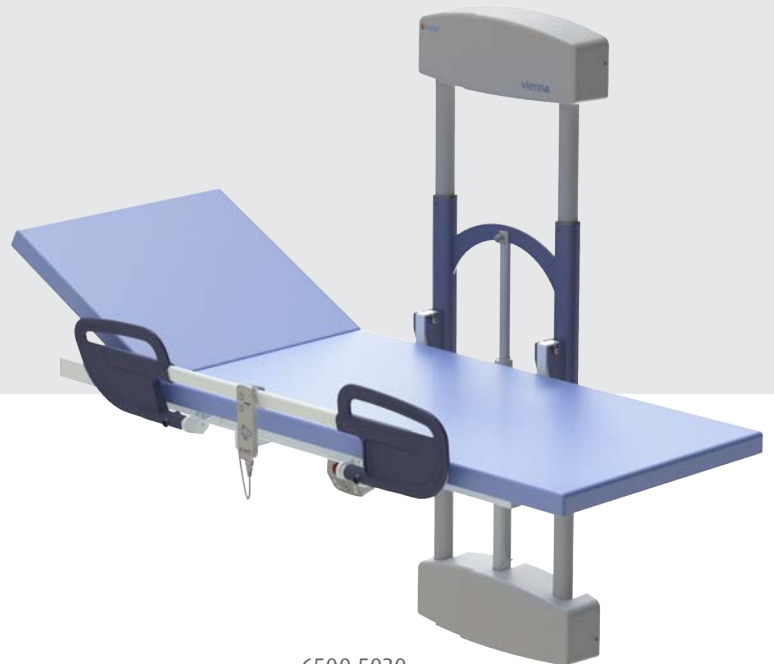


Technische Daten

Produkt-nr.	Produktbeschreibung	Außen-länge	Außen-breite	Innen-länge	Innen-breite	Höhenver-stellung der Liege-fläche	Max. Hebege-wicht kg	Produkt-gewicht in kg
6500 4025	Vienna Ankleideliege hydraulisch 190	190	82	-	70	56 - 106	150	59
6500 5030	Vienna Ankleideliege Wandbefestigung	190	91	-	70	45 - 95	227	70

Alle Maße in dieser Tabelle sind in Zentimetern angegeben.

Die einfache Bedienung gestaltet die Nutzung komfortabler.



6500 5030
Vienna Ankleideliege
Wandbefestigung



6500 4025
Vienna Ankleideliege
hydraulische Höhenverstellung



**Lotus.
Einfach aufstehen.**

5900 8100

Lotus

Lotus.
Einfach aufstehen.



- Maximale Belastbarkeit bis 200 kg.
- Breite 66 cm schmale Position 96 cm mit gespreizten Füßen.
- Tiefe 100 cm.
- Komfortable Schienbeinstütze.
- Wegdrehbare Sitzteile.
- Mechanischen Beinspreizung.
- Variable Greifmöglichkeiten.
- Idealer Sitzwinkel.
- Handgriff für einfaches Manövrieren.
- Drehpunkte mit Lager.
- Stabile Fußplatte.
- Zwei Lenkrolle gebremst.
- Höhenverstellbare Beinstütze
- Antibakterielle Beschichtung auf dem Gestell.
- Glattes Finish für optimale Reinigung und Desinfektion.

5900 8200 Lotus



Technische Spezifikationen

Product no.	Produktbeschreibung	Material	Tragfähigkeit kg/lbs	Länge x Breite x Höhe	Beinbreite	Mechanische Basisverbreiterung	Gewicht kg	Gewicht lbs	Kundenlänge
5900 8200	Lotus	Stahl	200 kg 440 lbs	96 cm x 66 cm x 109 cm 37,8" x 26" x 43,3"	66 cm 26"	49 cm - 86 cm 19,3" - 33,9"	32	77	160 cm - 195 cm 63" - 77"
5900 8250	Lotus compact	Stahl	200 kg 440 lbs	96 cm x 66 cm x 101 cm 37,8" x 26" x 39,8"	66 cm 26"	49 cm - 86 cm 19,3" - 33,9"	32	77	130 cm - 165 cm 51" - 65"



Geeignet für Personen mit leichter bis mittelschwerer Behinderung



5900 8250 Lotus compact



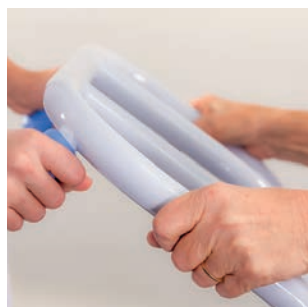
Drehbare Sitzteile.



Mechanische Basisverbreiterung.



Variable Kontaktstellen.



Radbremse.



Komfortable Schienbeinstütze.

Übersichtstabelle Dusch- und Toilettenstühle

Produktnr.	Produktbeschreibung	Hydraulisch / elektrisch verstellbar oder fest	Fahrbar	Höhenverstellbar	Kopf-/Nackentstütze	Kippmechanismus	Dusche	Toilette	Komfortables PUR	Technisch. Lebensdauer mind. 10 Jahre*	Mit Snaplock abnehmbarer Sitz	Armlehnen mit Haltebügeln vorn	Kann über Toilette gefahren werden	Adipositas
5100 5100	Nemo Dusch- und Toilettenstuhl	pneumatisch	•		•	•	•	•	•	•		Option	•	
5100 5199	Flexo Dusch- und Toilettenstuhl	hydraulisch	•	•	Option	•	•	•	•	•		•	•	
5100 5500	Elexo Dusch- und Toilettenstuhl	elektrisch	•	•	Option	•	•	•	•	•		•	•	
5100 5300	Elexo XXL Dusch- und Toilettenstuhl	elektrisch	•	•	Option	•	•	•	•	•	•		•	•
5100 5600	Reflex Dusch- und Toilettenstuhl mit höhenverstellbaren Fußstützen	elektrisch	•	•	•	•	•	•	•	•		•	•	
5100 5605	Reflex Dusch- und Toilettenstuhl	elektrisch	•	•	•	•	•	•	•	•		•	•	
5100 5700	Tango Dusch- und Toilettenstuhl	fest	•		Option		•	•	•	•		Option	•	

Anleitungen und Produktpräsentationen unter: www.lopital.com/videos



5100 5100
Nemo Dusch- und Toilettenstuhl



5100 5199
Flexo Dusch- und Toilettenstuhl



5100 5500
Elexo Dusch- und Toilettenstuhl



5100 5300
Elexo XXL Dusch- und Toilettenstuhl



5100 5600
Reflex Dusch- und Toilettenstuhl
mit höhenverstellbaren Fußstützen



5100 5605
Reflex Dusch- und Toilettenstuhl



5100 5700
Tango Dusch- und Toilettenstuhl

Produktnr.	Produktbeschreibung	Hydraulisch / elektrisch verstellbar oder fest	Fahrbar	Höhenverstellbar	Kopf-/Nackentstütze	Kippmechanismus	Dusche	Toilette	Komfortables PUR	Mit Snaplock abnehmbarer Sitz	Technisch. Lebensdauer mind. 10 Jahre*	Armlehnen mit Haltebügeln vorn	Kann über Toilette gefahren werden	Adipositas
5100 5705	Tango XL Dusch- und Toilettenstuhl	fest	•		Option		•	•	•	•	•		•	•
5100 5800	Tango XXL Dusch- und Toilettenstuhl	fest	•		Option		•	•	•	•	•		•	•
5400 6025	Timo shower chair	fest	•				•		•	•	•	Option		
5400 6030	Timo Dusch- und Toilettenstuhl	fest	•				•	•	•	•	•	Option	•	
5400 6035	Timo Dusch- und Toilettenstuhl + Fußstützen	fest	•				•	•	•	•	•	Option	•	

Anleitungen und Produktpräsentationen unter: www.lopital.com/videos



5100 5705
Tango XL Dusch- und Toilettenstuhl



5100 5800
Tango XXL Dusch- und Toilettenstuhl



5400 6025
Timo Duschstuhl



5400 6030
Timo Dusch- und Toilettenstuhl



5400 6035
Timo Dusch- und Toilettenstuhl + Fußstützen

Übersichtstabelle Duschwagen/-liegen & Ankleideliegen



6100 2010
Marina deluxe
Duschwagen hydraulische
Höhenverstellung



6100 2060
Marina deluxe Duschwagen
elektrische Höhenverstellung



6100 2000
Marina basic Duschwagen
hydraulische
Höhenverstellung



6100 2050
Marina basic Duschwagen
elektrische Höhenverstellung



6100 2500
Sirocco basic Duschiieg
Wandbefestigung



6100 2510
Sirocco deluxe Duschiieg
Wandbefestigung



6500 5030
Vienna Ankleideliege
Wandbefestigung



6500 4025
Vienna Ankleideliege
hydraulische
Höhenverstellung



6200 4015
Amfora Duschwagen hydraulische
Höhenverstellung



Produktnr.	Produktbeschreibung	Hydraulisch/ elektrisch verstellbar oder fest	Fahrbar	Höhenverstellbar	Kippmechanismus	Verstellbare Rückenstütze	Halbzentrales Bremsystem	Vertikale Höhenverstellung	Zusätzliche externe Batterie	Technisch. Lebensdauer mind. 10 Jahre *	Leichtes Aluminium	Wandbefestigung	Adipositas
6100 2010	Marina deluxe Duschwagen hydraulisch	hydraulisch	•	•	•	•	•	•		•	•		•
6100 2060	Marina deluxe Duschwagen elektrisch	elektrisch	•	•	•	•	•	•	Option	•	•		•
6100 2000	Marina basic Duschwagen hydraulisch	hydraulisch	•	•	•			•		•	•		•
6100 2050	Marina basic Duschwagen elektrisch	elektrisch	•	•	•			•	Option	•	•		•
6100 2500	Sirocco basic Duschliege Wandbefestigung	elektrisch		•				•	Option	•		•	
6100 2510	Sirocco deluxe Duschliege Wandbefestigung	elektrisch		•		•		•	Option	•		•	
6200 4015	Amfora Duschwagen hydr. 190 mit Auffangwanne	hydraulisch	•	•		•				•			
6500 4025	Vienna Ankleideliège hydraulisch	hydraulisch	•	•		•				•	•		
6500 5030	Vienna Ankleideliège Wandbefestigung	elektrisch		•		•		•	Option	•	•	•	

Anleitungen und Produktpräsentationen unter: www.lopital.com/videos

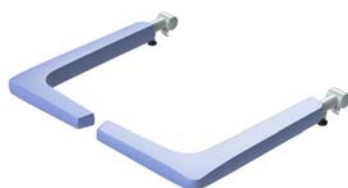
* Die technische Lebensdauer wird nur bei ordnungs- und bestimmungsgemäßer Verwendung und Wartung gemäß den Anweisungen des Lieferanten garantiert.

Accessories for Dusch- und Toilettenstuhl

Produktnr.	Produktbeschreibung	Nemo	Flexo	Elexo	Elexo XXL	Reflex 5100 5600	Reflex 5100 5605	Mylo	Tango	Tango XL	Tango XXL
6840 5500	Kopf-/Nackenstütze		•	•	•			•	•	•	•
6840 5661	Armlehnen mit doppelverriegelung	•	•	•		•	•	•	•		
6975 8044	Sicherheitsgurt	•	•	•	•	•	•	•	•	•	•
6950 1104	Kunststoff-Bettpfanne	•	•	•	•	•	•	•	•	•	•
6950 1110	Halter für Einweg-Bettpfanne	•	•	•	•	•	•	•	•	•	•
6950 5624	Platilon-Rückenlehne	•	•	•		•	•	•	•		
6950 5625	Platilon-Sitz	•	•	•		•	•	•	•		
6960 5198	Fußstützen kurz	•	•	•	•		•				
6960 8026	Einstellbare Komfort-Beinstützen	•	•	•			•			•	
6975 8045	Vierpunkt-Sicherheitsgurt	•	•	•	•	•	•	•	•	•	•
7500 5693	Erhöhungsset 10 bis 30 mm	•	•	•		•	•	•	•	•	
6840 5678	Reflex-Rückenstütze + separate manuelle Steuerung (kabelgebunden)					•	•				



6840 5500 / 6840 5510
Kopf-/Nackenstütze + holder



6840 5661
Armlehnen mit doppelverriegelung



6975 8044
Sicherheitsgurt



6950 1104
Kunststoff-Bettpfanne



6950 5624 / 6950 5625
Platilon-Rückenlehne / Platilon-Sitz



6950 1110
Halter für Einweg-Bettpfanne



6960 8026
Einstellbare Komfort-Beinstützen



6975 8045
Vierpunkt-Sicherheitsgurt



7500 5693
Erhöhungsset 10 bis 30 mm



**Über 40 Jahre
Wissen und Erfahrung
für optimale Qualität
der Pflege.**



Creating balance in healthcare



Weitere Informationen finden Sie auf unserer Website: www.lopital.de
Lopital Nederland B.V., Laarakkerweg 9, 5061 JR Oisterwijk, Postbus 56, 5060 AB Oisterwijk
Tel +31 (0)13 5239300, E-mail info@lopital.nl, www.lopital.nl

