



Als de zorg mag kiezen



Lopital Thuis

Hygiëne & transferhulpmiddelen
bij dagelijkse verzorging

Wie zijn wij?

Bij Lopital geloven we dat goede zorg begint met de juiste ondersteuning. Niet alleen voor de cliënt, maar ook voor de zorgprofessional. Al meer dan 45 jaar ontwikkelen wij doordachte oplossingen op het gebied van hygiëne, mobiliteit en transfer. Oplossingen die bijdragen aan comfort, veiligheid én werkplezier. Want als de zorg beter kan, dan moet het ook beter.

In deze brochure vindt u verschillende producten die Lopital biedt, en geven we inzicht in hoe hulpmiddelen binnen de Wmo en thuiszorg het verschil kunnen maken voor cliënten, mantelzorgers en voor professionals. Het laat zien hoe techniek en menselijkheid hand in hand kunnen gaan. En hoe we samen kunnen bouwen aan een toekomstbestendige zorg, langer veilig en zelfstandig thuis.

We hopen dat deze gids inspireert, informeert en uitnodigt tot samenwerking. Want alleen samen maken we zorg mogelijk.

Wat kunnen wij voor u betekenen?

Als Wmo-adviseur of mantelzorger bent u dagelijks op zoek naar oplossingen die mensen in staat stellen om langer zelfstandig en veilig thuis te blijven wonen. Lopital ondersteunt u in dit proces met hoogwaardige zorghulpmiddelen die comfort, veiligheid en gebruiksgemak combineren. Onze producten – waaronder douchestoelen, douchebrancards en plafondtilliften – zijn ontworpen voor toepassing in thussituaties en sluiten perfect aan op de uitgangspunten om zo lang als mogelijk veilig, comfortabel zelfstandig thuis te wonen.

Maar we bieden meer dan alleen producten. **Wij denken actief met u mee, van het begin tot het einde van het traject.** Heeft u een complexe hulpvraag waarbij meerdere factoren meespelen – zoals beperkte ruimte, mobiliteitsproblemen of mantelzorgondersteuning? Dan kijken wij verder dan alleen het hulpmiddel. We analyseren samen met u de situatie, denken in mogelijkheden en geven een eerlijk en onderbouwd advies over wat wel én niet werkt.

Onze specialisten hebben ruime ervaring in het werken met gemeenten, Wmo-consulenten, mantelzorgers en wijkteams. We begrijpen de eisen van beleid en wetgeving, maar ook de dagelijkse praktijk in de thussituatie. Door die twee werelden te verbinden, helpen we u om oplossingen te bieden die bijdragen aan kwaliteit van leven én voldoen aan de gestelde kaders.

We kunnen u ondersteunen bij:

- het begrijpen wat in een thussituatie nodig is;
- het selecteren van het juiste hulpmiddel op basis van indicatie en situatie;
- het verzorgen van demonstraties, trainingen en productinformatie;
- het opzetten van proefplaatsingen en evaluaties.

Een belangrijk onderdeel van onze dienstverlening is bovendien onze **eigen technische dienst**. Deze ervaren vakmensen hebben dagelijks te maken met het installeren en onderhouden van onze zorghulpmiddelen in uiteenlopende woonsituaties. Ze denken oplossingsgericht, kennen de praktijk en zorgen ervoor dat ieder hulpmiddel veilig en correct geplaatst en onderhouden wordt. Dankzij hun inzet bent u verzekerd van een betrouwbare werking én optimale ondersteuning voor de cliënt.

Daarnaast werkt Lopital nauw samen met dealers in heel Nederland. Dit betekent dat we óók de mogelijkheid bieden om samen te werken via een dealer in de regio. De installatie van onze hulpmiddelen dient bij voorkeur altijd door Lopital zelf te worden uitgevoerd, omdat wij hiervoor de meeste kennis en expertise in huis hebben. De monteurs van onze dealers worden vervolgens door onze eigen technische afdeling opgeleid en gecertificeerd, zodat zij onze hulpmiddelen veilig en vakkundig kunnen onderhouden en repareren. Zo bent u altijd verzekerd van dezelfde kwaliteit en service.

Kortom, Lopital is uw partner voor:

- Advies op maat bij indicatievraagstukken
- Praktische demonstraties en proefplaatsingen
- Oplossingsgericht meedenken, ook bij complexe situaties
- Snelle levering en installatie op locatie
- Onderhoud en service door onze eigen technische dienst én gecertificeerde dealers
- Een directe lijn met mensen die weten hoe het werkt in de praktijk

Wilt u meer weten over onze producten, diensten of referenties?
Bezoek dan gerust onze website: www.lopital.nl

Of neem contact met ons op voor een vrijblijvend gesprek.

Samen maken we zorg mogelijk.



Ruimte als basis voor goede zorg

Een veilige en comfortabele badkamer begint bij voldoende ruimte. Onze hulpmiddelen – zoals douchestoelen, douchebrancards en tilliften – zijn ontworpen voor gebruik in huiselijke situaties, maar vragen wel om een minimale werkruimte. Zo garanderen we dat zowel de gebruiker als de zorgverlener zich veilig en vrij kunnen bewegen.

Richtlijnen voor optimale plaatsing

De afmetingen in dit schema geven de minimale ruimte weer die nodig is om onze oplossingen correct te installeren en veilig te gebruiken. Dit helpt om ongelukken te voorkomen en om de zorg fysiek minder belastend te maken. Voor gebruikers betekent dit meer comfort en zekerheid, voor zorgverleners een gezondere werkhouding en meer werkplezier.

Samen denken in mogelijkheden

Niet elke badkamer voldoet direct aan deze richtlijnen. In zulke gevallen kijken we samen met de Wmo-adviseur en, indien gewenst, met een gecontracteerde dealer naar alternatieve oplossingen. Soms kan een kleine aanpassing al een groot verschil maken. Dankzij onze ervaring en technische expertise vinden we bijna altijd een manier om de juiste zorgoplossing in de thussituatie te realiseren.



'Expertise zorgt voor juiste oplossing'



60 maanden garantie: gemaakt voor dagelijks gebruik en ondersteund door een garantie van 60 maanden, voor betrouwbare prestaties.



Antibacteriële coating: effectieve langdurige bescherming tegen ziektekiemen en bacteriën dankzij zilverionen.



Duurzaam: ontworpen met het oog op duurzaamheid en een verminderde impact op het milieu.

LUNA® X5

Zorg voor de toekomst.



De LUNA® X5 tilt zorg letterlijk én figuurlijk naar een hoger niveau. Dankzij het strakke, discrete en slimme huiselijk design integreert deze plafondbestrijking moeiteloos in elke woonomgeving en sluit hij naadloos aan op de dagelijkse zorgbehoefte.

Het alles-in-één concept, gecombineerd met een groot tilbereik en lage plafonds, is ontworpen om zich aan te passen en mee te evolueren met uw behoeften en biedt onbeperkte flexibiliteit.

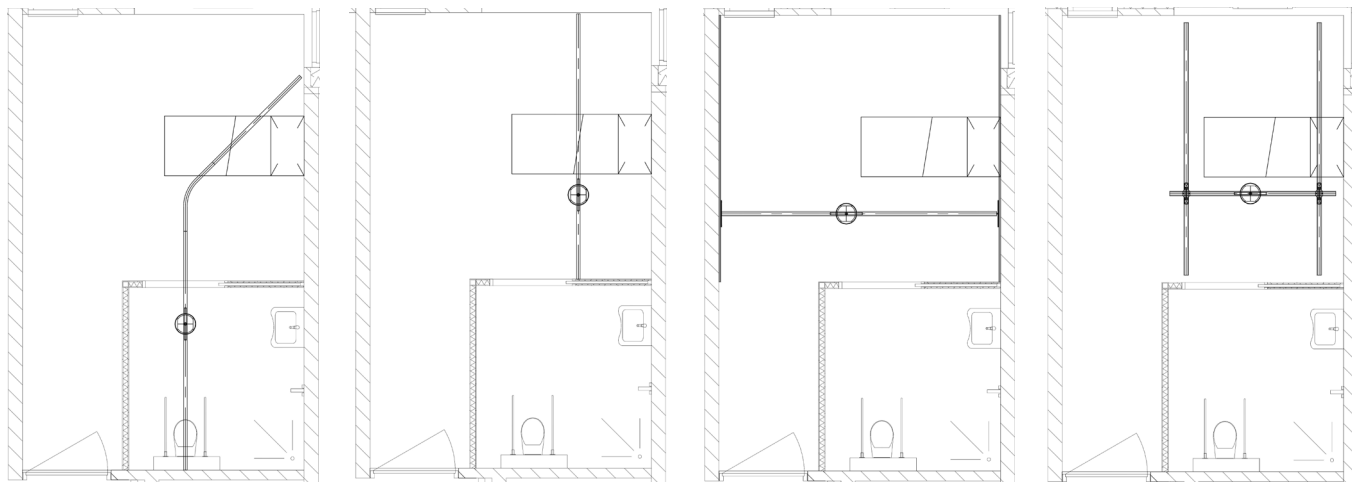
Deze revolutionaire oplossing is ontwikkeld voor gebruiksgemak en zorgt voor een intuïtieve en soepele bediening, die zowel zorgverleners als gebruikers ondersteunt, met een naadloze ervaring voor veilige en comfortabele transfer.

De duurzame constructie, lage onderhoudsbehoefte en lange levensduur maken de LUNA® X5 tot een investering die zich keer op keer terugbetaalt. Zo levert hij niet alleen voordelen op maar door gerecyclede materialen ook voor het milieu.

“Ontworpen voor de zorg van morgen.”

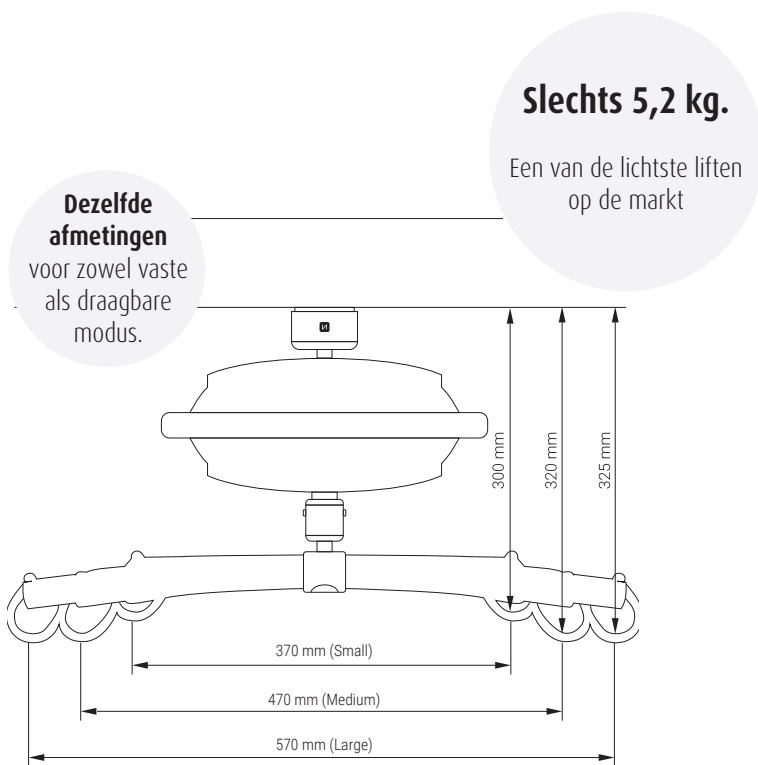
Diverse configuratiemogelijkheden

Indien nodig zijn er meerdere configuratiemogelijkheden mogelijk.



Geschikt voor mensen met een matig verminderde tot een zeer ernstig verminderde mobiliteit

Eigenschappen



Technische specificaties

Max. tilvermogen	150 kg / 200 / 275 kg (configureerbaar)
Tilbereik	2500 mm
Gewicht	5,2 kg zonder tiljuk
Afmetingen	Ø 320 mm x H 130 mm
Accu	36V NiMH
Opladen	100-240V, 0,3A
Omslag	Slagvast, gegoten ABS
Geluid	<ul style="list-style-type: none">LwA tijdens het tillen/dalen zonder belasting is 49 dB(A)LwA tijdens het tillen/dalen met een belasting van 175 kg is 53 dB(A)
Oplaadtijd	Ongeveer 5 uur om een lege batterij volledig op te laden
Til-/daalsnelheid	<ul style="list-style-type: none">42 mm/sec. met een belasting van 15-275 kg90 mm/sec. met een belasting van 0-15 kg
Aantal tilbewegingen per oplaadbeurt	Ongeveer 85 tilbewegingen met 90 kg
Beschermingsklasse	<ul style="list-style-type: none">Motor: IPX4Handbediening: IPX7
Verwachte levensduur:	20 jaar of 30.000 keer op en neer
Garantie	5 jaar

Accessoires



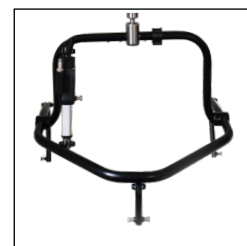
2-punts tiljuk
verkrijgbaar in 3 maten
(Small, Medium, Large)



4-punts tiljuk



Weegschaal
Klasse III
(nauwkeurigheid 100 g)



4-punts tiljuk
(elektrisch kantelbaar)

Likorall 242

Veilig verplaatsen, thuis.



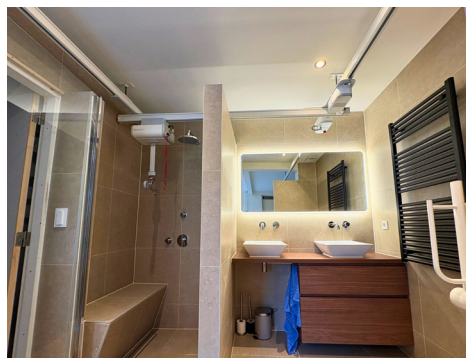
De Likorall plafondtillift is ontworpen met het oog op eenvoudig en prettig gebruik in de thuissituatie, waarbij veiligheid altijd vooropstaat. Het doordachte ontwerp biedt betrouwbare ondersteuning bij dagelijkse transfers, zodat zorg aan huis comfortabel en vertrouwd blijft – voor zowel gebruiker als zorgverlener.

Dankzij de flexibele inzetbaarheid en stille werking past de Likorall plafondtillift moeiteloos in verschillende woonsituaties, zonder het huiselijke karakter te verstoren. De lift ondersteunt zowel zelfstandig gebruik als zorg met begeleiding en biedt vertrouwen bij elke beweging. Zo helpt de Likorall om de fysieke belasting te verminderen en draagt hij bij aan veilige, efficiënte en prettige zorgmomenten, elke dag opnieuw.

“Gebruiksgemak en veiligheid
in balans.”

Diverse configuratiemogelijkheden

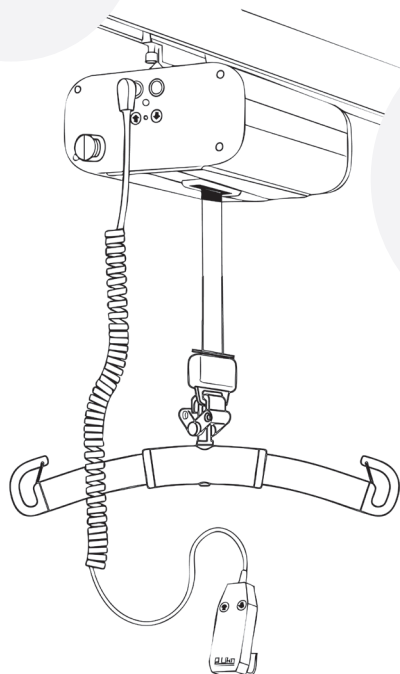
Indien nodig zijn er meerdere configuratiemogelijkheden, waarmee de Likorall plafondtillift het volledige railsysteem volgt en elke hoek van de ruimte kan bereiken. Een gemotoriseerde aandrijving en de rotonde zorgen voor soepele bewegingen en richtingsveranderingen en worden beide bediend met een handbediening, waardoor zelfstandig bewegen in huis mogelijk is.



Geschikt voor mensen met een matig verminderde tot een zeer ernstig verminderde mobiliteit

Eigenschappen

Geschikt voor verschillende zorg- en thuissituaties.

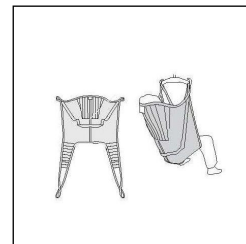


Het Room-to-Room (R2R)-model helpt efficiënt tussen kamers te verplaatsen zonder doorlopende rails.

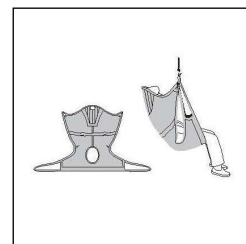
Technische specificaties

Max. tilvermogen	200 kg
Tilinterval	205 cm
Kabellengte	74 cm
Liftsnelheid	50 mm/s
Eigen gewicht	13,2 kg
Materiaal	Geanodiseerd aluminium / Kunststof
Nooddaling	elektrisch
Interval	<ul style="list-style-type: none">• Int/gebr. 10/90,• actief gebruik max 6 min.
Beschermingsklasse	<ul style="list-style-type: none">• Motor: IP43• Handbediening: IP43
Verwachte levensduur:	10 jaar
Garantie	5 jaar

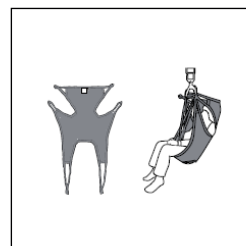
Accessoires



Original tilband HighBack
Model 20 / 21 / 25



Comfortband plus Verblijfsband
Model 300 / 350



Silhouetband Verblijfsband
Model 22



Best Practice: 'Voor mij is een plafondtillift geen luxe, maar een must.'

Toen **Stijn van Zon** samen met zijn vriendin recent verhuisde van Tilburg naar Nijmegen, was één ding voor hem direct duidelijk: zijn nieuwe woning moest opnieuw worden uitgerust met een plafondtilliftsysteem van Lopital. Niet omdat hij iets nieuws wilde proberen, maar juist omdat hij wist wat werkt.

"De plafondtillift is voor mij eigenlijk de enige manier om me prettig en zo zelfstandig mogelijk in huis te kunnen verplaatsen," vertelt Stijn. "Ik zou niet ergens gaan wonen zonder zo'n systeem."

Vertrouwd systeem, opnieuw gekozen

Stijn maakt al jarenlang gebruik van een plafondtillift van Lopital. De eerste ervaring kwam zelfs al van huis uit. "Mijn moeder had vroeger al een tillift van Lopital. Toen ik op mezelf ging wonen, was de keuze daarom snel gemaakt. Het systeem beviel goed, dus waarom zou je iets anders willen?"

Ook na zijn verhuizing naar Nijmegen was die keuze vanzelfsprekend. Ondanks dat de gemeente in eerste instantie samenwerkte met een andere leverancier, bleef Stijn duidelijk over zijn voorkeur. "Ik wist precies wat ik nodig had. De elektrische plafondtillift geeft mij mogelijkheden die ik met andere systemen niet heb."

Die duidelijkheid maakte uiteindelijk het verschil. De gemeente ging mee in zijn onderbouwing en gaf ruimte om opnieuw voor Lopital te kiezen.

Zelf regie houden in huis

Wat de plafondtillift Stijn vooral brengt, is regie. "Ik heb nog steeds hulp nodig, maar ik kan zelf bepalen waar ik naartoe ga in huis. Dat geeft vrijheid."



Stijn van Zon

Met het plafondrailsysteem kan hij moeiteloos bewegen tussen slaapkamer en badkamer, zelfs tot in de inloopdouche. "Met een passieve tillift lukte dat niet. Dan moest je altijd tillen en draaien, en sommige plekken waren gewoon onbereikbaar. Nu kan ik overal komen."

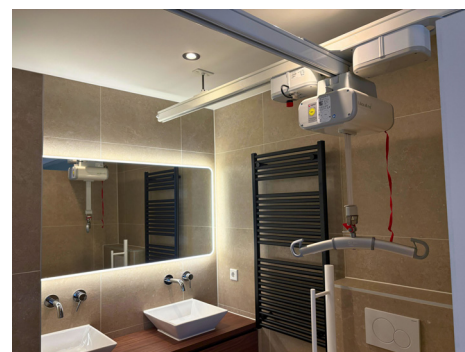
Daarnaast speelt ruimte een grote rol. "Met mobiele of passieve tilliften heb je veel vrije ruimte nodig. In een woning is dat vaak gewoon niet haalbaar. Een plafondtillift is compact en neemt geen leefruimte in beslag."

Een woning aangepast aan het leven

In zijn nieuwe woning is het systeem technisch slim opgelost. Omdat het huidige plafond niet geschikt was voor standaard montage, werd de railconstructie bevestigd via de vloer van de verdieping erboven. "Dat vond ik echt knap gedaan. Het laat zien dat er altijd een oplossing mogelijk is."

Dankzij die maatwerkoplossing kon Stijn zijn woning volledig naar wens inrichten, inclusief een moderne badkamer. "Ik heb nu gewoon een inloopdouche. Dat lijkt misschien vanzelfsprekend, maar dat is het niet."

"De plafondtillift geeft mij **vrijheid** in mijn eigen woning"



Wmo: nodig, maar niet eenvoudig

Over het Wmo-traject is Stijn eerlijk. "Het is goed dat het bestaat, maar makkelijk is het niet en het kost erg veel tijd. Je moet zelf heel duidelijk zijn over wat je nodig hebt en waarom."

Volgens hem helpt ervaring enorm. "Als je weet wat je wilt en dat goed kunt onderbouwen, kom je verder. Maar je moet wel assertief zijn. Het gaat niet vanzelf."

Zijn tip aan anderen? "Wees duidelijk. Leg goed uit waarom een plafondtillift voor jou de beste - of enige - optie is."

Opnieuw vertrouwen in Lopital

Dat Stijn opnieuw voor Lopital koos, voelt voor hem logisch. "Het werkt gewoon perfect voor mij. Ik heb geen andere tillift meer nodig." Die tevredenheid vat hij eenvoudig samen: "Voor mij is dit systeem geen extra, maar een basisvoorwaarde om prettig thuis te wonen."

Sirocco

Veilig wassen, comfortabel liggen, moeiteloos zorgen.



De Sirocco biedt mensen die niet meer zelfstandig kunnen douchen **een comfortabele en veilige oplossing**. Waar de gebruiker kan rekenen op ondersteuning en rust tijdens de verzorging, profiteert de zorgverlener van een ergonomische werkhouding en minder fysieke belasting. Dit maakt het douchen niet alleen prettiger en veiliger, maar ook efficiënter in de uitvoering van de zorg.

Dankzij de in hoogte verstelbare brancard kan iedere zorgtaak op de juiste werkhoogte worden uitgevoerd, wat het risico op fysieke overbelasting aanzienlijk vermindert. Het hygiënische en onderhoudsvriendelijke ontwerp zorgt bovendien voor lage gebruikskosten en een lange levensduur. Daarmee sluit de Sirocco aan bij de doelstellingen van kostenbeheersing, preventie en het bieden van passende ondersteuning en comfort voor gebruiker en zorgverlener.

De Sirocco is daarmee een investering die zich dubbel terugbetaalt: in het welzijn van de gebruiker én in de efficiëntie van de zorg.

“Gebruiksgemak in de badkamer, met de zekerheid van optimale ondersteuning.”

Technische specificaties

Art. omschrijving	Sirocco 6100 2500	Sirocco 6100 2505	Sirocco 6100 2510
Max. belasting	227 kg	150 kg	227 kg
Eigen gewicht	75 kg	71 kg	75 kg
Hoog / laag	45 - 95	-	45 - 95
Rugverstelling	-	-	tot 25 graden
Binnen breedte	70 - 93	70 - 93	70 - 93
Buiten breedte	93	93	93
Binnen lengte	170 - 190	170 - 190	170 - 190
Buiten lengte	186 / 206	186 / 206	186 / 206
Garantie	5 jaar	5 jaar	5 jaar

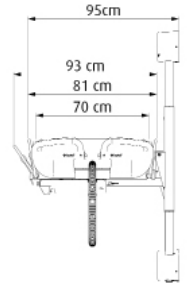
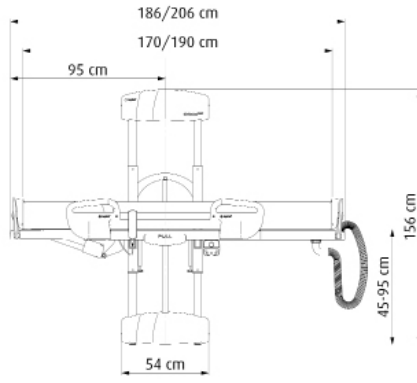
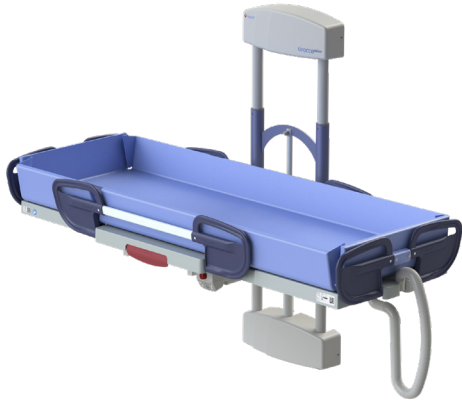
Alle maten in deze tabel zijn in centimeters



Geschikt voor mensen met een ernstig verminderde tot een zeer ernstig verminderde mobiliteit

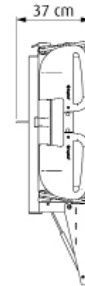
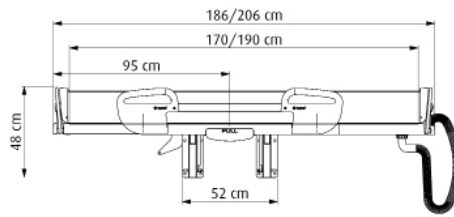
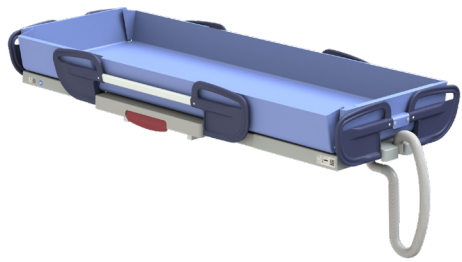
6100 2500

Sirocco Basic douchebrancard



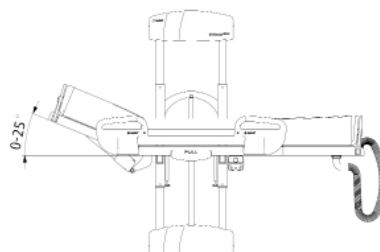
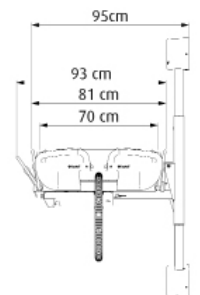
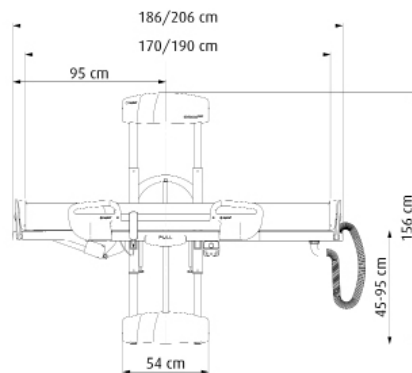
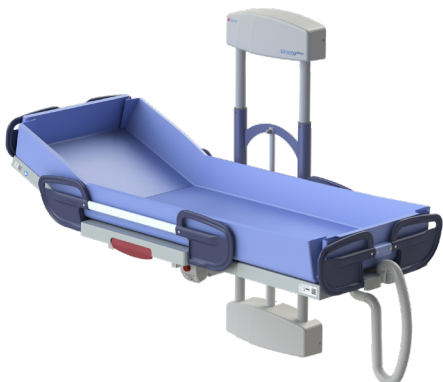
6100 2505

Sirocco Basic vaste hoogte douchebrancard



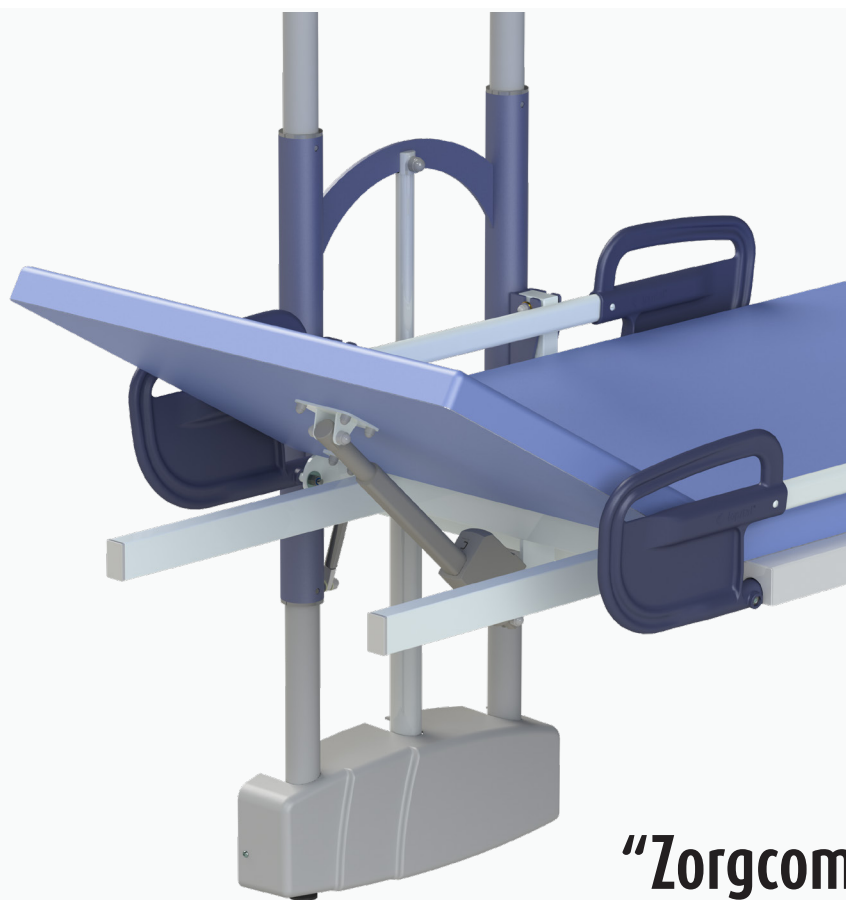
6100 2510

Sirocco Deluxe douchebrancard



Vienna

Veilig en comfortabel aankleden, met minimale ruimte.



De Vienna aankleedtafel is een ruimtebesparende en doelmatige oplossing voor gebruikers die ondersteuning nodig hebben bij het wassen, aankleden of verschonen. Doordat de tafel eenvoudig tegen de wand wordt gemonteerd en opklapbaar is, neemt deze weinig ruimte in beslag en blijft de ruimte optimaal toegankelijk.

Voor de gebruiker biedt de Vienna een veilige en comfortabele ligplaats, terwijl de zorgverlener profiteert van een ergonomische werkhogte en een stabiel werkvlak. Dit voorkomt fysieke overbelasting en draagt bij aan duurzame inzetbaarheid van zorgverleners. **Het ontwerp is hygiënisch, onderhoudsvriendelijk en vervaardigd uit duurzame materialen**, waardoor de totale gebruikskosten laag blijven en de levensduur lang is.

De Vienna past binnen de Wmo-doelstellingen van efficiënte zorgverlening, preventie van zorguitval en het creëren van een veilige en toegankelijke woonomgeving. Daarmee is het een investering die de kwaliteit van zorg verhoogt en tegelijkertijd de beheersbaarheid van kosten ondersteunt.

“Zorgcomfort thuis, met de zekerheid van professionele kwaliteit.”

Technische specificaties

Art. omschrijving	Vienna 6500 5030	Vienna 6500 5035
Max. belasting	227 kg	150 kg
Eigen gewicht	75 kg	73 kg
Ligvlak maten	188x80	188x80
Totale lengte frame	190	190
Totale breedte frame	103	100
Rugverstelling	0 tot 25 graden	-

Alle maten in deze tabel zijn in centimeters

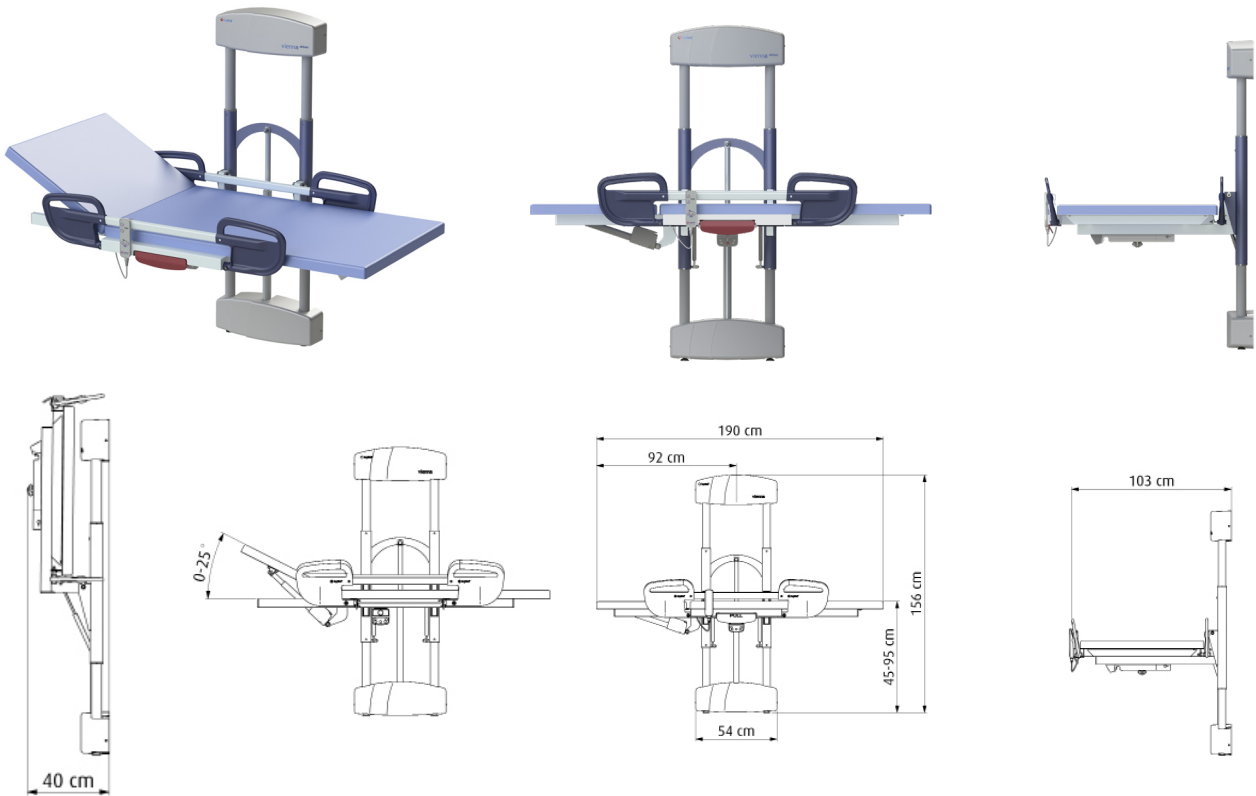
Ruimtebesparend.
Comfort verzekerd.



Geschikt voor mensen met een ernstig verminderde tot een zeer ernstig verminderde mobiliteit

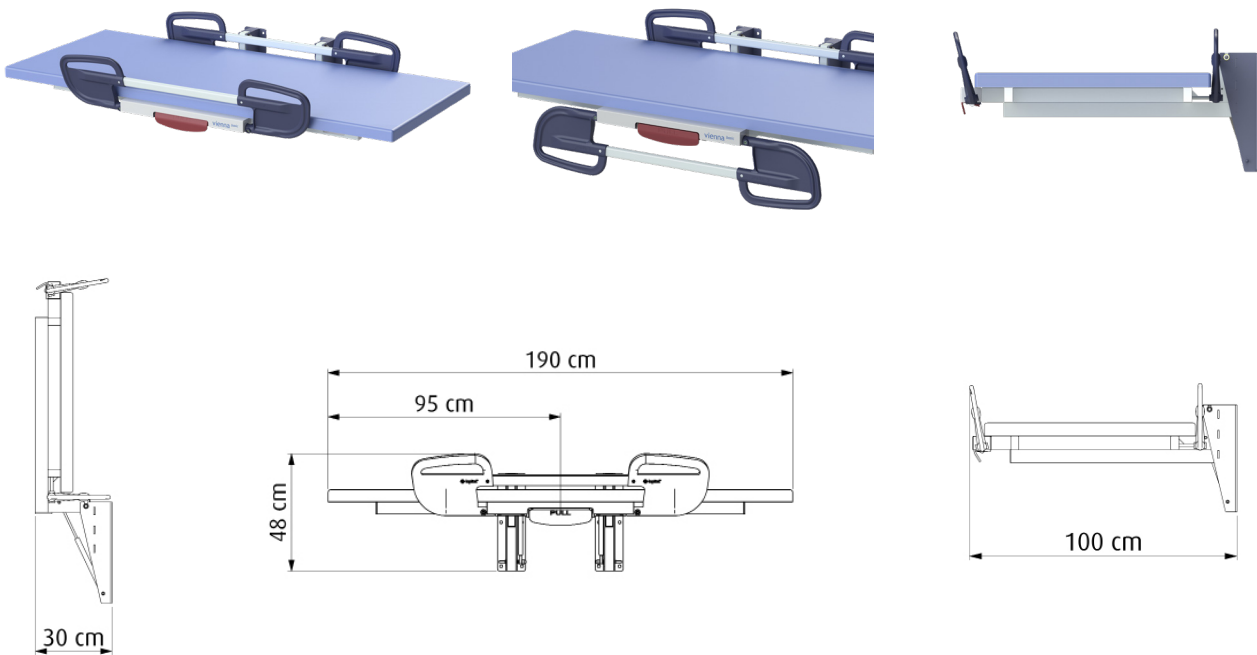
6500 5030

Vienna Deluxe wand aankleedtafel



6500 5035

Vienna Basic wand vaste hoogte aankleedtafel



In 10 Stappen naar een duurzame samenwerking met Lopital*:



Stap 1

Informatieaanvraag (door klant)

De klant dient zijn eerste aanvraag in, waarin hij zijn behoeften en verwachtingen voor het project uiteenzet. Deze stap helpt om de omvang en doelstellingen te verduidelijken.



Stap 5

Coördinatie activiteiten (klant en derden)

De activiteiten die nodig zijn voor het project worden gecoördineerd met alle betrokken partijen, waaronder de klant, aannemers en eventuele externe leveranciers.



Stap 6

Locatie controleren & resultaten bespreken

Er wordt een locatiebezoek afgelegd om de locatievereisten te verifiëren en mogelijke problemen te beoordelen, waarna de bevindingen met de klant worden besproken.

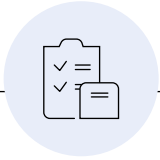


Stap 7

Ontwerpplanning & Aankoop van onderdelen

Er wordt een gedetailleerd projectplan opgesteld en de benodigde onderdelen en materialen worden besteld, waarbij ervoor wordt gezorgd dat de logistiek en de tijdschema's aansluiten bij de algemene strategie.

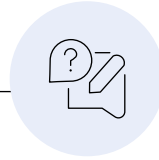
*De volgorde van de stappen kan verschillen en de tijdsduur per stap is afhankelijk van de situatie.



Stap 2

Inventarisatie van gewenste situatie & eerste voorstel

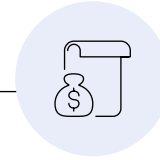
Er wordt een grondige beoordeling gemaakt van de beschikbare informatie en vereisten van de klant, gevolgd door het opstellen van een voorlopig voorstel met mogelijke oplossingen en kosten.



Stap 3

Feedbackbeoordeling en aanpassing van het definitieve voorstel

De feedback van klanten op het eerste voorstel wordt bekeken en er worden de nodige aanpassingen gedaan om ervoor te zorgen dat de oplossing aan hun verwachtingen en eisen voldoet.



Stap 4

Presentatie definitief voorstel & bespreking investering

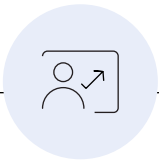
Het definitieve voorstel wordt aan de klant voorgelegd, inclusief een gedetailleerd overzicht van de investering, tijdschema's en verwachte resultaten.



Stap 8

Installatie & Testen

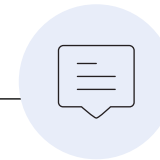
De installatiefase begint, waarin we het systeem volgens het definitieve plan plaatsen. Na de installatie voeren we uitgebreide tests uit om te controleren of alles naar behoren functioneert.



Stap 9

Producttrainingen

Na succesvolle tests bieden we trainingen aan voor zowel zorgpersoneel als technisch personeel, zodat zij volledig zijn toegerust om het systeem te bedienen en eventuele onderhoudswerkzaamheden of probleemoplossingen uit te voeren.



Stap 10

Coaching & Nazorg.

Wij bieden blijvende coaching en nazorg na oplevering, zodat gebruikers en zorgverleners ook op lange termijn vertrouwd raken met het hulpmiddel en dit veilig en efficiënt in de praktijk kunnen blijven inzetten.

Flexo, Lotus, Reflex

Vertrouwd comfort, ontworpen voor dagelijkse verzorging.



De **Flexo** is een compacte en veelzijdige douche-toiletstoel die ergonomische werkomstandigheden combineert met comfort en waardigheid voor de gebruiker. Dankzij de hydraulische hoogte- en kantelverstelling en de goede wendbaarheid ondersteunt de Flexo veilige dagelijkse hygiënische zorg en vermindert hij de fysieke belasting voor zorgverleners.



De **Reflex** is een elektrisch in hoogte verstelbare douche-toiletstoel met kantelfunctie, ontworpen voor veilige en waardige hygiënische zorg. De stabiele constructie en intuïtieve bediening stellen zorgverleners in staat ergonomisch te werken, terwijl gebruikers met een verminderde mobiliteit comfortabel en goed ondersteund worden gepositioneerd.



Geschikt voor mensen met een zeer licht verminderde tot een zeer verminderde mobiliteit

Art. omschrijving	Flexo	Reflex
Max. belasting	150 kg	135 kg
Eigen gewicht	38 kg	53 kg
Zitbreedte	47 cm	47 cm
Zitdiepte	44 cm	44 cm
Zithoogte (verstelbaar)	50 tot 105 cm	50 tot 100 cm
Totale lengte frame	104 cm	106 cm
Totale breedte frame	73 cm	70 cm
Draaicirkel	118 cm	120 cm
Kantelverstelling	0 tot 20 graden	0 tot 30 graden



De **Lotus** is een actief opstahulpmiddel dat gebruikers in staat stelt veilig op te staan en te verplaatsen met gecontroleerde ondersteuning. Door actieve deelname te stimuleren, bevordert de Lotus de zelfstandigheid en vermindert hij de fysieke belasting voor zorgverleners tijdens korte transfers.



Geschikt voor mensen met een zeer licht verminderde tot een matig verminderde mobiliteit

Art. omschrijving	Lotus	Lotus Compact	Lotus XL
Max. belasting	200 kg	200 kg	227 kg
Eigen gewicht	32 kg	32 kg	36 kg
Lengte x breedte x hoogte	96 x 66 x 110 cm	96 x 66 x 101 cm	102 x 74 x 110 cm
Breedte poten	66 cm	66 cm	74 cm
Mechanische pootspreiding	49 – 86 cm	49 – 86 cm	57 – 94 cm
Draaicirkel	117 cm	125 cm	121 cm



Voor meer informatie bezoek ook onze website: www.lopital.nl
Lopital Nederland B.V., Laarakkerweg 9, 5061 JR Oosterwijk
Tel +31 (0)13 52.39.300, E-mail info@lopital.nl, www.lopital.nl



Voor meer informatie bezoek ook onze website: www.lopital.be
Lopital België B.V., Antwerpsesteenweg 124, 2630 Aartselaar
Tel +32 (0)3 870.51.60, E-mail info@lopital.be, www.lopital.be

Copyright ©2025 Lopital. All rights reserved.



Scan for information