



Creating balance in healthcare



Gebruikershandleiding
Instructions for use
Mode d'emploi
Benutzeranleitung

Lotus Actieve opstahulp
Lotus Active standup aid
Lotus Aide au démarrage active
Lotus Aktive Aufstehhilfe

Gebruikershandleiding

Lotus

5900 8100

Actieve opstahulp



Nederlands	3
English	15
Français	29
Deutsch	41

Belangrijk:

Lees deze instructies eerst goed door voordat u de Lotus in gebruik neemt!

Datum ingebruikname.....

Gebruiker.....


Naam.....

Adres.....

Fabrikant

Lopital Nederland B.V.
 Laarakkerweg 9
 5061 JR Oisterwijk
 T +31 (0)13 5239300
 F +31 (0)13 5239301
 www.lopital.nl
 info@lopital.nl

Al de door Lopital geproduceerde hulpmiddelen voldoen aan de volgende geldende normen:
 MDD 93/42 EEG, NEN-EN-ISO 14971, NEN-EN 12183, ISO 17966, ISO 9001:2015, ISO 13485:2016/
 C12:2018, NEN-EN 12182, ISO 60601, EN ISO 60601-1-2, EN ISO 60601-1-6, EN ISO 62366,
 CAN/CSA 60601, ANSI/AAMI ES 60601-1

Uitleg symbolen	
	Lees de gebruikershandleiding voor gebruik.
	Let op.

Inhoudsopgave

1.	Introductie.....	5
1.1.	Inleiding	5
1.2.	Veiligheid	5
1.3.	Garantie.....	7
2.	Gebruik.....	7
2.1.	Ingebruikname	7
2.2.	Werken met de Lotus	8
3.	Bediening.....	9
3.1.	Wielblokkering.....	9
3.2.	Pootspreiding.....	9
3.3.	Wegdraaibare zitdelen	10
4.	Reiniging en onderhoud.....	10
5.	Transport en opslag	11
6.	Verwijdering onderdelen	13
7.	Technische gegevens	13
7.1.	Opbouw.....	13
7.2.	Afmetingen.....	13

1. Introductie

1.1. Inleiding

De Lotus is een actieve opstahulp, voor personen die nog zelfstandig kunnen staan en voldoende rompstabiliteit hebben, maar niet meer of moeilijk kunnen lopen. De verzorger kan de cliënt nadat hij / zij heeft plaatsgenomen op de Lotus veilig en efficiënt verplaatsen. De Lotus is bedoeld voor korte transfers, bijvoorbeeld van het bed naar het toilet. Doordat de cliënt in een actieve zitpositie plaatsneemt, is er minder kracht nodig om weer in een sta-positie te komen.

Voor zowel de cliënt als de verzorger is het comfort optimaal. De Lotus is voorzien van wegdraaibare zitdelen, flexibele onderbeensteunen en een pootspreiding.

De pootspreiding zorgt ervoor dat de Lotus dichtbij de cliënt kan worden gereden, waardoor hij / zij eenvoudig op kan staan. De Lotus stimuleert de cliënt om actiever te zijn en mee te helpen bij transfers.

De gemiddelde levensduur van de Lotus is 10 jaar, mits dagelijks en periodiek onderhoud volgens aangegeven onderhoudsschema wordt uitgevoerd (*Zie hoofdstuk 4. Reiniging en onderhoud*).

De Lotus is een product met CE-markering. Deze markering is conform de richtlijn 93/42/EEG, respectievelijk de herziende richtlijn 2007/47/EG voor medische hulpmiddelen van 21 maart 2010 en internationale norm ISO10535.

1.2. Veiligheid



Het niet naleven van onderstaande veiligheidspunten en de verdere beschrijvingen in deze gebruikershandleiding kan leiden tot gevaarlijke situaties. Lees deze daarom voor gebruik door.

Gebruik

- Zorg ervoor dat u altijd contact houdt met de cliënt wanneer u de Lotus gebruikt.
- Zorg ervoor dat de zitdelen naar beneden geklapt zijn, voordat de cliënt gaat zitten en u de Lotus gaat verrijden.
- Zorg ervoor dat de cliënt altijd de handgrepen vast heeft, wanneer u de Lotus wil verplaatsen.
- De cliënt dient op beide zithelften zitten, wanneer er op 1 zithelft gezeten wordt, kan dit leiden tot instabiliteit.

- Zorg ervoor dat de cliënt altijd zijn / haar voeten goed op de voetplaat heeft gepositioneerd bij het gebruik van de Lotus.
- Instrueer de cliënt voordat u de Lotus gaat bewegen.
- Let op obstakels bij het verplaatsen van de Lotus.
- Het is niet toegestaan met de Lotus een gewicht te tillen van meer dan 200 kg.
- Het is niet toegestaan de Lotus te gebruiken voor het verplaatsen van andere middelen dan een persoon.
- Gebruik alleen originele, door Lopital geleverde onderdelen.
- Gebruik de Lotus in een schone en nette werkomgeving.
- De Lotus kan veilig gebruikt worden in een natte ruimte (bijvoorbeeld een badkamer).
- Zwembadomstandigheden behoren niet tot 'normale omstandigheden' en zullen de levensduur van bepaalde onderdelen verkorten.
- Het bedienen van de Lotus is alleen toegestaan door daartoe aantoonbaar bevoegde personen.
- De Lotus mag niet gebruikt worden op een ondergrond met een helling van meer dan 5 graden zijwaarts.
- De Lotus mag niet gebruikt worden op een ondergrond met een helling van meer dan 10 graden voorwaarts / achterwaarts.
- De Lotus is geen douchehulpmiddel.
- De Lotus mag alleen binnenshuis gebruikt worden.

Onderhoud

- De Lotus dient minimaal 1 keer per jaar periodiek geïnspecteerd en onderhouden te worden.
- Service en onderhoud aan de Lotus is alleen toegestaan door daartoe door Lopital geautoriseerde personen.
- Het vervangen van constructieve delen van de Lotus is alleen toegestaan door daartoe door Lopital geautoriseerde personen.
- Indien er vervormingen zijn opgetreden aan de Lotus door foutief gebruik, transport of een ongeluk, dan mag deze niet meer gebruikt worden en dient er contact opgenomen te worden met Lopital of uw lokale leverancier.

In geval van storingen dient u contact op te nemen met Lopital of met uw lokale leverancier. E-mail: service@lopital.nl



De Lotus dient uitsluitend te worden bediend door voldoende geïnstrueerd en deskundig personeel welke bovendien over ervaring beschikken om met de gebruikersdoelgroep te werken.



De Lotus dient te worden gebruikt in een klinische omgeving.



Het aanbrengen van wijzigingen aan de constructie kan de veiligheid van de Lotus aantasten. Bovendien vervallen hiermee de aansprakelijkheid en garantievoorwaarden van Lopital. De Lotus voldoet hierdoor niet meer aan de richtlijn voor medische hulpmiddelen.

1.3. Garantie

Op producten van Lopital wordt 2 jaar garantie gegeven, op constructie- en / of materiaalfouten, tenzij anders vermeld. Bij afwijkende termijnen staat de exacte garantieperiode vermeld op uw factuur, welke tevens dient als garantiebewijs. Op onderdelen en accu's die aan slijtage onderhevig zijn wordt geen garantie gegeven, tenzij sprake is van constructie- en / of materiaalfouten.

2. Gebruik

2.1. Ingebruikname

Voordat u de Lotus in gebruik neemt, controleert u of onderstaande onderdelen aanwezig zijn. Deze onderdelen kunnen bij schade worden vervangen door bevoegde personen. Deze onderdelen zijn de applied parts van de Lotus. Deze onderdelen kunnen tijdens het gebruik van de Lotus in contact komen met de gebruiker(s).



2.2. Werken met de Lotus

Stap 1

Verrijd de Lotus naar de cliënt en draai de zitdelen weg (*Zie paragraaf 3.3. Wegdraaibare zitdelen*).

Stap 2

Spread indien nodig de poten van de Lotus en verrijd hem zo dicht mogelijk naar de cliënt toe. Laat de cliënt de voeten op de voetplaat zetten. Zorg ervoor dat de scheenbenen de onderbeensteun raken (*Zie paragraaf 3.2. Pootspreiding*).

Stap 3

De Lotus dient tijdens personentransfer op de rem te staan (*Zie paragraaf 3.1. Wielblokkering*).

Stap 4

De cliënt kan nu opstaan. De cliënt kan de verticale handgrepen vastpakken om zichzelf tot sta-stand op te trekken.

Stap 5

Draai de zitdelen terug. Nu kan de cliënt plaatsnemen op de Lotus.

Stap 6

Haal de Lotus van de rem af wanneer u de Lotus wil verplaatsen (*Zie paragraaf 3.1. Wielblokkering*).

Stap 7

U kunt, als u wil, de pootspreiding naar de smalle stand bewegen door het andere pedaal in te trappen. Verrijd de cliënt naar de (rol)stoel, toilet of het bed (*Zie paragraaf 3.2. Pootspreiding*).

Stap 8

Spread indien nodig de poten van de Lotus en verrijd hem zo ver mogelijk naar de (rol)stoel, toilet of het bed.

Stap 9

De Lotus dient tijdens personentransfer op de rem te staan (*Zie paragraaf 3.1. Wielblokkering*).

Stap 10

Laat de cliënt opstaan. De cliënt kan de verticale handgrepen vastpakken om zichzelf tot stand op te trekken.

Stap 11

Draai de zitdelen weer weg. Nu kan de cliënt plaatsnemen op de (rol)stoel, toilet of het bed.

Stap 12

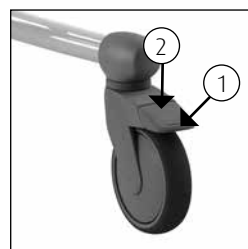
Laat de cliënt de voeten van de voetplaat af zetten. Haal de Lotus van de rem wanneer u de Lotus wil verplaatsen.

3. Bediening

3.1. Wielblokkering

De Lotus heeft 2 geremde wielen aan de kant van de verzorger. De 2 kleinere zwenkwielen zijn ongeremd.

- De Lotus kan op de rem worden gezet door de blauwe lip (1) op het wiel, naar beneden te trappen (Zie figuur 1).
- Om de Lotus van de rem te halen moet dezelfde lip van het wiel omhoog bewogen worden, door aan de bovenkant van de lip te trappen (2) (Zie figuur 1).



Figuur 1 Zwenkwiel.

3.2. Pootspreiding

De Lotus kan gebruikt worden als opstahulp bij douche-toiletstoelen, douchebrancards, bedden, toiletten, stoelen en rolstoelen. De Lotus is uitgerust met een mechanische pootspreiding. Door middel van de pootspreiding kan de Lotus dichtbij de cliënt worden gereden.

In de smalle stand is de Lotus makkelijk te manoeuvreren in kleinere ruimtes. Door op 1 van de pedalen te trappen, zullen de poten naar binnen of naar buiten bewegen (afhankelijk van welk pedaal u kiest).



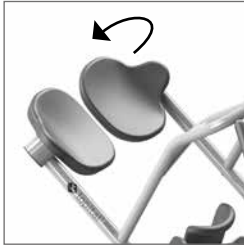
Figuur 2 Pedalen pootspreiding.

3.3. Wegdraaibare zitdelen

De Lotus is uitgerust met 2 comfortabele zitdelen die weggedraaid kunnen worden. Draai voordat u de Lotus voor de cliënt rijdt, beide zitdelen weg (Zie figuur 3). Laat de cliënt plaatsnemen op de Lotus. Zorg ervoor dat hij /zij zijn / haar voeten in het midden van de voetplaat en de scheenbenen tegen de onderbeensteun zet. Nu kan de cliënt zichzelf omhoog trekken. Draai de zitdelen nu weer terug, zodat de cliënt kan gaan zitten (Zie figuur 4).



Figuur 3 Zitdelen weggedraaid.




Figuur 4 Zitdelen.

4. Reiniging en onderhoud

De Lotus dient na ieder gebruik gereinigd te worden met water en normale huishoudelijke schoonmaakmiddelen. PUR integraal schuimdelen met IMC coating worden bij voorkeur d.m.v. wrijven gereinigd en gedesinfecteerd. Gebruik hiervoor geen schuurmiddel of andere agressieve oplosmiddelen. Indien nodig kunnen PUR delen met een oplossing van 70% ethanol of propanol gedesinfecteerd worden.

De inwerktijd van de middelen hebben een significante invloed op de levensduur van de PUR delen. Vanwege de materiaaleigenschappen van PUR moet contact met scherpe voorwerpen worden vermeden. Dit kan leiden tot beschadiging of scheurvorming in het materiaal. Tenslotte wijzen wij u erop dat ook niet kritieke delen van de PUR delen gereinigd en gedesinfecteerd moeten worden.

Controleer regelmatig de wielen op haren, stof en zeepresten en verwijder deze waar nodig. Onderhoud en reparatie aan de Lotus zijn alleen uit te voeren door daartoe bevoegd personeel.

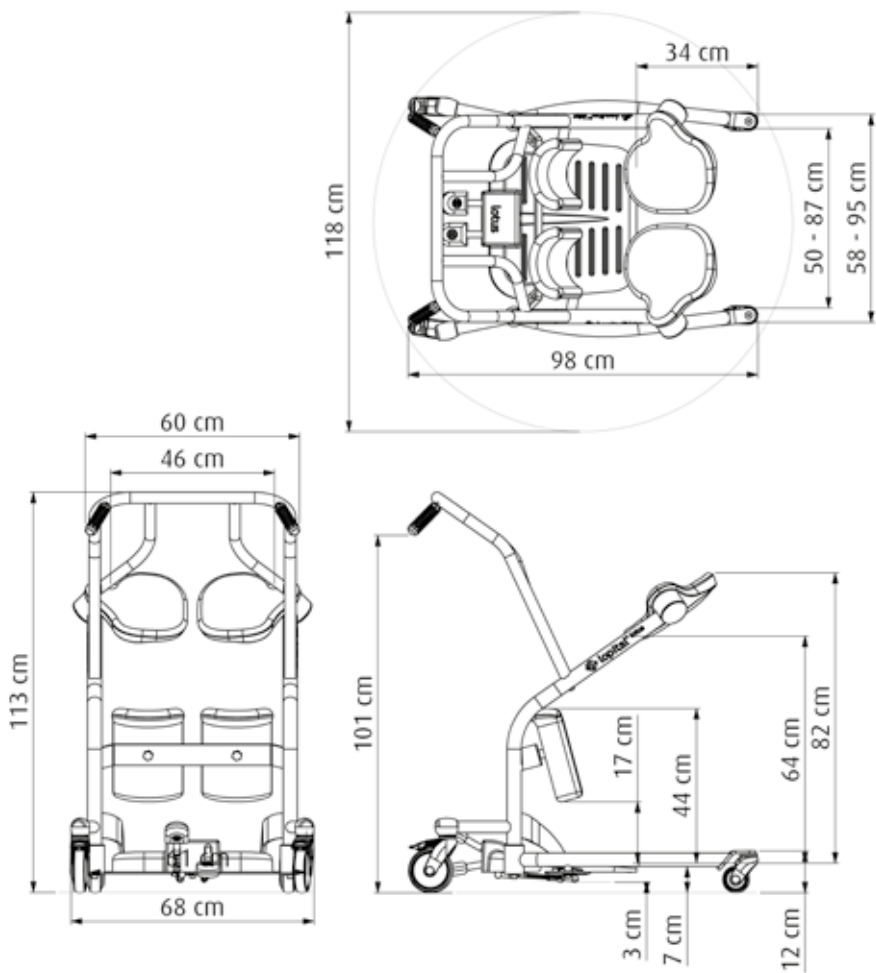
Onderhoudsschema	
Dagelijks	<ul style="list-style-type: none"> Lotus reinigen met water en normale huishoudelijke schoonmaakmiddelen.
Wekelijks	<ul style="list-style-type: none"> Controleren of de werking van de Lotus nog goed is.
Jaarlijks 	<ul style="list-style-type: none"> Volgens de richtlijn medische hulpmiddelen moet de Lotus volgens de richtlijnen van de producent onderhouden worden. Bij voorkeur dient dit te worden gedaan door Lopital of een ander daartoe bevoegde instantie. Lopital biedt de mogelijkheid om de Lotus 1 keer per jaar grondig te laten inspecteren en onderhouden, middels het Periodiek Preventief Onderhoud. <p>Voor meer informatie over het onderhoudscontract kunt u contact opnemen met Lopital (service@lopital.nl) of met uw leverancier.</p>

5. Transport en opslag

Tijdens transport en opslag moeten de omgevingscondities het liefst gematigd blijven. Dit wil zeggen dat de temperatuur het best tussen de -40°C en $+55^{\circ}\text{C}$ kan zijn, en dat de vochtigheidsgraad zo laag mogelijk dient te worden gehouden. Trillingen tijdens transport moeten tot een minimum worden beperkt om schade aan scharnierverbindingen van de Lotus te voorkomen.

6. Verwijdering onderdelen

Alle onderdelen die vervangen of verwijderd worden, kunnen terug worden gestuurd naar Lopital BV. Ook is het mogelijk deze onderdelen aan de monteur aan te bieden voor vernietiging. Wij zullen ervoor zorgen dat alle onderdelen op een milieuvriendelijke wijze worden verwerkt.



7. Technische gegevens

De Lotus is spatwaterdicht. Dit wordt aangegeven met de aanduiding IPX4.

7.1. Opbouw

Frame:	RVS en stalen buizen en plaatwerk voorzien van tweelaags poedercoating
Voetplaat:	Kunststof V0
Eigen gewicht:	35 kg
Maximale toelaatbare belasting:	200 kg

7.2. Afmetingen

Uitwendige maten:	Breedte: 68 cm smalle stand
	95 cm met poten gespreid
Diep:	98 cm smalle stand

Instructions for use

Lotus

5900 8100

Active standup aid



Important:

Read these instructions carefully before using the Nemo!

Date first used

User



Name

Address

Manufacturer

Lopital Nederland B.V.
 Laarakkerweg 9
 5061 JR Oisterwijk
 The Netherlands
 T +31 (0)13 5239300
 F +31 (0)13 5239301
 www.lopital.com
 info@lopital.nl

All of the aids produced by Lopital fulfil the following norms:
 MDD 93/42 EEG, NEN-EN-ISO 14971, NEN-EN 12183, ISO 17966, ISO 9001:2015, ISO 13485:2016/
 C12:2018, NEN-EN 12182, ISO 60601, EN ISO 60601-1-2, EN ISO 60601-1-6, EN ISO 62366, CAN/CSA 60601, ANSI/AAMI ES 60601-1

Notes on symbols	
	Read the instructions for use before use.
	Note.

Contents

1.	Introduction	17
1.1.	Introduction	17
1.2.	Safety.....	17
1.3.	Warranty.....	19
2.	Use.....	19
2.1.	First use.....	19
2.2.	Working with the Lotus.....	20
3.	Operation	21
3.1.	Wheel blocking.....	21
3.2.	Base spreading.....	21
3.3.	Rotatable sitting parts.....	22
4.	Cleaning and maintenance	22
5.	Storage and transport.....	24
6.	Removal of parts.....	24
7.	Technical specifications	24
7.1.	Structure.....	24
7.2.	Dimensions	24

1. Introduction

1.1. Introduction

The Lotus is an active standup aid for persons that can still stand upright independently and have sufficient trunk stability but cannot or find it difficult to walk. The carer can move the client safely and efficiently after he / she moved onto the Lotus. The Lotus is meant for short transfers, for instance from the bed to the toilet. Because the client takes on an active sitting position, less force is needed to return to the standing position.

Comfort is the primary consideration for both the client and the carer. The Lotus is fitted with rotatable sitting parts, flexible lower-leg supports and base spreader. The base spreader ensures that the Lotus can be wheeled close to the client, meaning that he / she can stand up effortlessly. The Lotus stimulates the client to be more active and to assist during transfers.

The average technical life-cycle of the Lotus is 10 years, assuming it is cleaned daily and regularly maintained according to the maintenance schedule supplied (*See chapter 4. Cleaning and maintenance*).

The Lotus is a product with CE-marking. This marking corresponds with directive 93/42/EEG and the revised directive 2007/47/EG for medical devices of 21 March 2010 and international standard ISO10535.

1.2. Safety



A failure to comply with the following safety points and the further definitions in these instructions for use could lead to hazardous situations. Please read carefully before use.

Use

- Make sure you always keep in contact with the client when using the Lotus.
- Make sure that the sitting parts are lowered before the client takes place and you are about to move the Lotus.
- Make sure that the client always holds the handles when you intend to move the Lotus.
- The client must sit on both halves; when sitting on only one part of the seat this can lead to instability.
- Make sure that the client always keeps his / her feet well-positioned on the foot support plate when using the Lotus.

- Notify the client before moving the Lotus.
- Be aware of obstacles when moving the Lotus.
- It is not permitted to charge the Lotus with more than 200 kg. / 440 lbs.
- The Lotus may not be used to transport loads other than people.
- Only use original parts, supplied by Lopital.
- Use the Lotus in a clean and tidy working environment.
- Lotus can be safely used in wet area (for example a bathroom).
- Swimming pool locations are not considered to be 'normal conditions' and will substantially shorten the lifespan of certain components.
- Only verifiably authorised personnel is allowed to work with the Lotus.
- The Lotus cannot be used on a surface with a gradient over 5 degrees laterally.
- The Lotus cannot be used on a surface with a gradient of over 10 degrees forwards / backwards.
- The Lotus is not a shower appliance.
- The Lotus may only be used indoors

Maintenance

- The Lotus must be inspected and serviced at least once a year.
- Servicing and maintenance of the Lotus may only be carried out by persons authorised by Lopital.
- Constructive components of the Lotus may only be replaced by suitably authorised Lopital personnel.
- If erroneous use, transport, an accident or improper maintenance leads to deformation of the Lotus, it may no longer be used and you must contact the supplier.

In the event of breakdowns, you must contact Lopital or your local supplier.

E-mail: service@lopital.nl



The Lotus must only be operated by persons who have been sufficiently trained and expert personnel who have experience working with the target group.



The Lotus must be used in a clinical setting.



Making changes to the construction could affect the safety of the Lotus. This will also lead to Lopital's liability and warranty conditions being invalidated. As a result, the Lotus will no longer comply with the guidelines for medical devices.

1.3. Warranty

All Lopital products are supplied with a 2-year warranty, on construction and/or material faults, unless otherwise stated. In the event of varying warranty terms, the exact period will be indicated on your invoice; this also serves as the warranty itself. Components and batteries that are subject to wear and tear will not fall under warranty unless there are clear construction and / or material faults.

2. Use

2.1. First use

Before you use the Lotus, you must check to ensure the following components are present. These components can be replaced by authorised individuals in the event of damage. These components are the applied parts of the Lotus. These components may come into contact with the user(s) while the Lotus is in use.



2.2. Working with the Lotus

Step 1

Roll the Lotus towards the client and rotate the sitting parts away (*See paragraph 3.3. Rotatable sitting parts*).

Step 2

Spread if necessary the base parts of the Lotus and roll it as close as possible to the client. Have the client put his / her feet on the footrests. Make sure that the shins touch the flexible lower leg supports (*See paragraph 3.2. Base spreading*).

Step 3

The Lotus must be put on the brakes before transferring persons (*See paragraph 3.1. Wheel blocking*).

Step 4

The client can now stand upright. The client can take hold of the vertical hand grips to lever himself / herself into a standing position.

Step 5

Turn the sitting parts away. Now the client can take place on the Lotus.

Step 6

Disengage the breaks if you wish to move the Lotus (*See paragraph 3.1. Wheel brakes*).

Step 7

If wanted, you can move the base spreader to the narrower position by pushing the other pedal. Roll the client towards the (wheel)chair, toilet or bed (*See paragraph 3.2. Base spreading*).

Step 8

Spread if necessary the base parts of the Lotus and roll it as far as possible to the (wheel) chair, toilet or bed.

Step 9

The Lotus must be put on the brakes before transferring persons (*See paragraph 3.1. Wheel blocking*).

Step 10

Have the client stand upright. The client can take hold of the vertical handgrips to pull himself / herself into a standing position.

Step 11

Turn the sitting parts away again. Now the client can take place on the (wheel)chair, toilet or bed.

Step 12

Have the client take his / her feet from the footplate. Disengage the brake for moving the Lotus.

3. Operation

3.1. Wheel blocking

The Lotus has 2 braked wheels on the side of the caretaker. The 2 smaller swivel wheels are unrestrained.

- The brake can be applied on the Lotus by pushing the blue lip (1) on the wheel downwards (See figure 1).
- In order to take the Lotus off the brake, the same lip on the wheel must be moved upwards by tapping the upper side of the lip (2) (See figure 1).

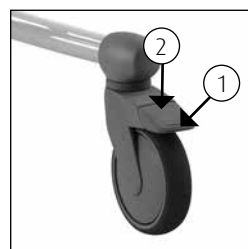


Figure 1 Swivel wheel.

3.2. Base spreading

The Lotus can be used as a standup aid with shower-toilet chairs, shower stretchers, beds, toilets, chairs and wheel-chairs. The Lotus is equipped with a mechanical base spreader. By using the base spreader, the Lotus can be rolled close to the person with the disability. In the narrower position, the Lotus can be manoeuvred easily in small rooms. By kicking one of the pedals, the base parts will move inwards or outwards (depending on the pedal chosen).



Figure 2 Base spreader.

3.3. Rotatable sitting parts

The Lotus is equipped with 2 comfortable sitting parts that can be rotated away. Rotate both parts away before rolling the Lotus towards the client (See figure 3). Have the client stand on the Lotus. Ensure that he / she positions his / her legs in the centre of the footplate and that the shins rest against the lower leg support. Now the client can pull himself / herself up. Now, rotate the sitting parts back, thus enabling the client to sit down (See figure 4).



Figure 3 Sitting parts rotated away.

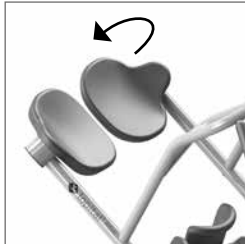



Figure 4 Sitting parts.

4. Cleaning and maintenance

The Lotus must be cleaned after every use, with water and regular household cleaning agents. PUR integrated foam components with IMC coating should be rubbed clean and disinfected. Do not use any abrasive or other aggressive cleaning products. If necessary, the PUR components can be disinfected with a solution of 70% ethanol or propanol.

The time the products must be left on the components has a significant impact upon the lifespan of the PUR components. As a result of the material properties of PUR, contact with sharp objects must be avoided. This could lead to damage or tears in the material. Finally, we would like to point out that non-critical parts of the PUR components must also be cleaned and disinfected.

Check the wheels regularly for hairs, dust and soap residues and remove when necessary. Maintenance and repairs to the Lotus may only be carried out by authorised personnel.

Maintenance schedule	
Daily	<ul style="list-style-type: none"> • Clean the Lotus with water and regular household cleaning products.
Weekly	<ul style="list-style-type: none"> • Check that the Lotus is still working correctly.
Annually 	<ul style="list-style-type: none"> • According to the guidelines for medical devices, the Lotus must be maintained in line with the manufacturer's instructions. This process will preferably be carried out by Lopital or another authorised body. Lopital offers the option of having the chair thoroughly inspected and serviced once a year via Periodic Preventative Maintenance. <p>For more information about the maintenance contract, please contact Lopital (service@lopital.nl) or speak to your supplier.</p>

5. Storage and transport

During transport and storage, the ambient conditions must remain moderate. In other words, the temperature should remain between -40°C and +55°C (-40°F to 130°F) and humidity levels should be kept as low as possible. Vibration during transport must be kept to a minimum in order to avoid damaging the hinged mechanisms on the Lotus.

6. Removal of parts

All parts that are replaced or removed can be sent back to Lopital BV. You may also offer the parts to the engineer for destruction. We will ensure that all parts are processed in an environmentally-friendly manner.

7. Technical specifications

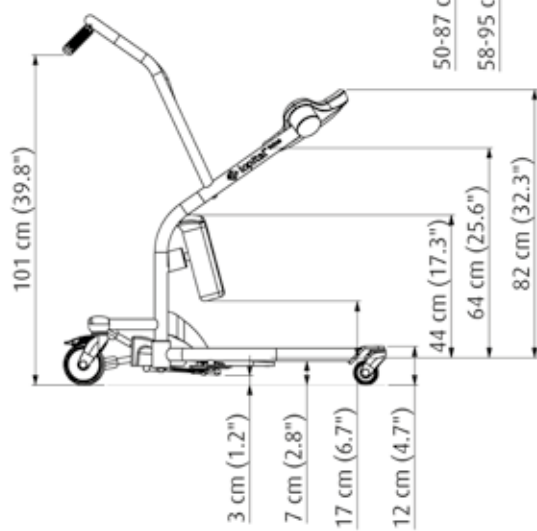
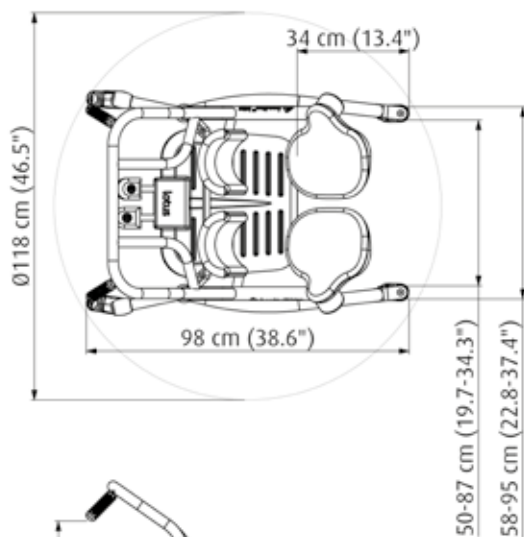
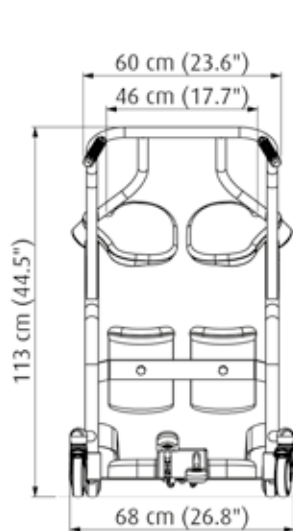
The Lotus is splash-proof. This is indicated by the IPX4 mark.

7.1. Structure

Frame:	Stainless steel and steel tubes and plates that are equipped with a two-layer powder coating
Foot plates:	Plastic V0
Weight:	35 kg / 77.2 lbs
Maximum permitted load:	200 kg / 440 lbs

7.2. Dimensions

Surface area:	Wide:	68 cm / 26.8 inch narrow position
		95 cm / 37.4 inch with base spread out
	Deep:	98 cm / 38.6 inch



Mode d'emploi

Lotus

5900 8100

Lève-personne



 **lopital**[®]
Creating balance in healthcare

Remarque importante :

Lisez attentivement les instructions qui suivent avant d'utiliser cet équipement.

Date de mise en service

Utilisateur.....

Nom.....

Adresse

Fabricant

Lopital Nederland B.V.

Laarakkerweg 9

5061 JR Oisterwijk

Pays-Bas

T +31 (0)13 5239300



F +31 (0)13 5239301

www.lopital.fr

info@lopital.nl

Tous les outils produits par Lopital répondent aux normes applicables suivantes :

MDD 93/42 EEG, NEN-EN-ISO 14971, NEN-EN 12183, ISO 17966, ISO 9001:2015, ISO 13485:2016/ C12:2018, NEN-EN 12182, ISO 60601, EN ISO 60601-1-2, EN ISO 60601-1-6, EN ISO 62366, CAN/CSA 60601, ANSI/AAMI ES 60601-1

Uitleg symbolen	
	Lisez le mode d'emploi avant toute utilisation.
	Attention.

Sommaire

1.	Introduction	31
1.1.	Avant-propos	31
1.2.	Sécurité	31
1.3.	Garantie.....	33
2.	Utilisation	33
2.1.	Mise en service	33
2.2.	Travailler avec la Lotus	34
3.	Fonctionnement	35
3.1.	Frein de roue	35
3.2.	Piètement.....	35
3.3.	Parties d'assise escamotables.....	36
4.	Nettoyage et entretien.....	36
5.	Transport et entreposage.....	37
6.	Enlèvement de composants	38
7.	Caractéristiques techniques.....	38
7.1.	Construction.....	38
7.2.	Dimensions	38

1. Introduction

1.1. Avant-propos

La Lotus est une aide au démarrage active destiné aux personnes qui sont encore capables de se tenir debout seules et ont une stabilité suffisante du tronc mais ne savent plus marcher ou difficilement. Une fois que le client a pris place sur la Lotus, le soignant peut déplacer le client de manière sûre et efficace. La Lotus est destiné aux courts transferts, par exemple du lit aux toilettes. Comme le client adopte une position assise active, moins de force doit être exercée pour revenir en position debout.

Elle assure un confort optimal, tant pour la personne que pour le personnel soignant. La Lotus est doté de parties d'assise escamotables, de repose-jambes flexibles et d'un piètement. Le piètement permet d'avancer la Lotus tout près du client, qui peut ainsi se mettre facilement dessus. La Lotus encourage le client à être plus active et à aider le soignant lors des transferts.

La durée de vie technique moyenne de la Lotus est de 10 ans, moyennant un entretien quotidien et périodique conforme au plan d'entretien qui a été fourni (*Cf. chapitre 4. Nettoyage et entretien*).

La Lotus est un produit avec marquage CE. Ce marquage est conforme à la directive 93/42/EEG, ou plus précisément la directive amendée 2007/47/EG du 21 mars 2010 relative au matériel médical, ainsi qu'à la norme internationale ISO10535.

1.2. Sécurité



Le non-respect des consignes de sécurité ci-dessous et des descriptions qui suivent dans le présent mode d'emploi peut être à l'origine de situations dangereuses. Lisez-les intégralement avant toute utilisation.

Utilisation

- Soyez toujours attentif au client lorsque vous utilisez la Lotus.
- Veillez à ce que les parties d'assise soient rabattues vers le bas avant d'y asseoir le client et de déplacer la Lotus.
- Veillez à ce que le client tienne toujours les poignées lorsque vous voulez déplacer la Lotus.
- Le client doit s'asseoir sur les deux moitiés de l'assise. Sinon, cela peut entraîner de l'instabilité.
- Veillez à ce que le client ait toujours ses pieds sur le repose-pieds en utilisant la Lotus.

- Vérifiez l'absence de tout obstacle en déplaçant la Lotus.
- Il est interdit de charger la Lotus avec un poids de plus de 200 kg.
- La Lotus est exclusivement conçue pour transporter des personnes, à l'exclusion de tout objet matériel.
- N'utilisez que des composants originaux fournis par Lopital.
- N'utilisez la Lotus que dans des environnements propres et dégagés.
- La Lotus peut être utilisée en sécurité dans une salle d'eau (dont une salle de bains).
- Les piscines ne font pas partie de ce qu'il est convenu d'appeler un 'environnement normal' et certains composants du dispositif pourront voir leur durée de vie utile raccourcie.
- Seul le personnel dont l'autorisation est vérifiable peut travailler avec la Lotus.
- La Lotus ne peut être utilisée sur un support avec une inclinaison latérale de plus de 5 degrés.
- La Lotus ne peut être utilisée sur un support avec une inclinaison en avant / arrière de plus de 10 degrés.
- La Lotus n'est pas une aide de douche.
- La Lotus ne peut être utilisée qu'à l'intérieur.

Entretien

- La Lotus doit passer une inspection et un entretien périodique au moins 1 fois par an.
- Seul le personnel autorisé de Lopital est habilité à effectuer le service après vente et l'entretien de la Lotus.
- Seul le personnel autorisé de Lopital est habilité à effectuer le remplacement des pièces structurelles de la Lotus.
- En cas de déformation de la Lotus suite à une utilisation inappropriée, à un transport, un accident ou une mauvaise maintenance, cessez toute utilisation et contactez le fournisseur.

En cas de panne, prenez contact avec Lopital ou avec votre fournisseur local.

E-mail: service@lopital.nl



La Lotus ne doit être manipulée que par du personnel compétent, dûment formé et qui aura une expérience de travail préalable avec le groupe-cible d'utilisateurs.



La Lotus a été conçue pour être utilisée en environnement clinique.



Toute altération apportée à la structure de la Lotus est susceptible d'altérer le degré de sécurité de celle-ci et annulera par conséquent les conditions de garantie et la responsabilité de Lopital. La Lotus sera alors considérée ne plus répondre aux critères de la directive sur les dispositifs médicaux.

1.3. Garantie

Les produits Lopital sont garantis 2 ans contre les défauts de construction et/ou de matériel, sauf mention contraire. La période de garantie exacte est reprise sur votre facture, laquelle fait office de certificat de garantie.

Les composants et batteries qui sont soumis à une usure ne sont couverts par aucune garantie, si ce n'est contre les défauts de construction ou de matériel.

2. Utilisation

2.1. Mise en service

Avant de mettre la Lotus en service, contrôlez si le matériel décrit ci-dessous est complet. Ces composants, s'ils présentent un défaut, peuvent être remplacés par du personnel compétent. Ces composants sont des parties de la Lotus qui sont en contact physique avec le client. Ces composants sont susceptibles d'entrer en contact avec le client lorsque la Lotus est utilisé.



2.2. Travailler avec la Lotus

Étape 1

Déplacez la Lotus vers le client et escamotez les parties d'assise (Cf. paragraphe 3.3. Parties d'assise escamotables).

Étape 2

Écartez le cas échéant les pieds de la Lotus et déplacez-le le plus près possible du client. Laissez le client poser ses pieds sur le repose-pieds. Veillez à ce que les tibias touchent le repose-jambe flexible (Cf. paragraphe 3.2. Piètement).

Étape 3

Pendant les transferts de personne, verrouillez le frein de la Lotus (Cf. paragraphe 3.1. Frein de roue).

Étape 4

Le client peut maintenant se lever. Le client peut saisir les poignées verticales pour se relever.

Étape 5

Remettez les parties d'assise en place. Le client peut maintenant prendre place sur la Lotus.

Étape 6

Déverrouillez le frein de la Lotus lorsque vous voulez le déplacer (Cf. paragraphe 3.1. Blocage des roues).

Étape 7

Si vous le souhaitez, vous pouvez déplacer le piètement vers la position étroite en appuyant sur l'autre pédale. Déplacez le client vers le fauteuil (roulant), les toilettes ou le lit (Cf. paragraphe 3.2. Piètement).

Étape 8

Écartez le cas échéant les pieds de la Lotus et déplacez-le le plus près possible du fauteuil (roulant), des toilettes ou du lit.

Étape 9

Pendant les transferts de personne, verrouillez le frein de la Lotus (Cf. paragraphe 3.1. Frein de roue).

Étape 10

Laissez le client se lever. Le client peut saisir les poignées verticales pour se relever.

Étape 11

Escamotez à nouveau les parties d'assise. Le client peut maintenant prendre place sur le fauteuil (roulant), les toilettes ou le lit.

Étape 12

Laissez le client retirer ses pieds du repose-pieds. Déverrouillez le frein de la Lotus lorsque vous voulez le déplacer.

3. Fonctionnement

3.1. Frein de roue

La Lotus est doté de 2 roues à frein du côté du soignant. Les deux petites roues pivotantes ne sont pas freinées.

- Verrouillez le frein des roues de la Lotus en abaissant du pied la languette bleue (1) de la roue (Cf. figure 1).
- Pour déverrouiller le frein de la Lotus, relevez cette languette en appuyant sur la partie supérieure de celle-ci (2) (Cf. figure 1).

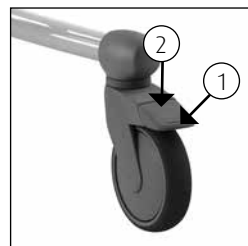


Figure 1 Roue pivotante.

3.2. Piètement

La Lotus peut être utilisé comme aide au démarrage pour des chaises de douche-toilette, brancards de douche, lits, toilettes, chaises et fauteuils roulants. La Lotus est équipé d'un piètement mécanique. Ce dernier permet de déplacer la Lotus à proximité du client. Dans la position étroite, la Lotus est facile à manœuvrer dans de plus petites pièces. En appuyant sur 1 des pédales, les pieds sont repliés vers l'intérieur ou l'extérieur (selon la pédale que vous choisissez).



Figure 2 Pédales piètement.

3.3. Parties d'assise escamotables

La Lotus est équipé de 2 parties d'assise confortables qui peuvent être escamotées. Avant de déplacer la Lotus vers le client, escamotez les deux parties d'assise (Cf. figure 3). Laissez le client prendre place sur la Lotus. Veillez à ce qu'il/elle pose ses pieds au centre du repose-pieds et place ses tibias contre les repose-jambes. Le client peut maintenant se relever. Remettez les parties d'assise en place pour permettre au client de s'asseoir (Cf. figure 4).



Figure 3 Parties d'assise escamotées.

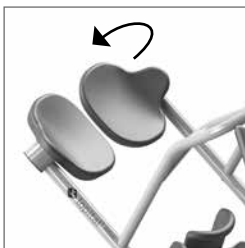



Figure 4 Parties d'assise.

4. Nettoyage et entretien

Après chaque utilisation, la Lotus doit être nettoyée à l'eau avec des produits d'entretien ménagers courants. Les parties intégralement en mousse PUR recouvertes d'un revêtement IMC doivent de préférence être nettoyées et désinfectées par frottement. N'utilisez pour cela aucun accessoire ou produit abrasif. Au besoin, les parties en PUR peuvent être désinfectées avec une solution de 70% d'éthanol ou de propanol.

Le temps d'exposition aux produits utilisés a une grande influence sur la durée de vie utile des parties en PUR. Vu les caractéristiques matérielles du PUR, on évitera tout contact d'objets tranchants qui pourraient endommager ou déchirer le matériau. Finalement, nous rappelons qu'il faut nettoyer et désinfecter toutes les parties en PUR sans exception, quelle que soit leur fonction.

Vérifiez régulièrement que les roues sont exemptes de cheveux, de traces de savon ou de poussières et nettoyez-les le cas échéant. L'entretien et la réparation de la Lotus ne doivent être effectués que par du personnel autorisé.

Plan d'entretien	
Entretien quotidien	<ul style="list-style-type: none"> Nettoyez la Lotus à l'eau avec des produits d'entretien ménager normaux.
Entretien hebdomadaire	<ul style="list-style-type: none"> Vérifier le bon fonctionnement de la Lotus.
Entretien annuel 	<ul style="list-style-type: none"> Conformément à la directive sur les dispositifs médicaux, la Lotus doit être entretenu selon les instructions du fabricant. Cela sera de préférence effectué par Lopital ou par une autre entreprise habilitée à cet effet. Lopital offre la possibilité de faire inspecter et entretenir la Lotus exhaustivement 1 fois par an, en suivant l'entretien préventif périodique. <p>Pour recevoir de plus amples informations sur le contrat d'entretien, adressez-vous à Lopital (service@lopital.nl) ou à votre fournisseur.</p>

5. Transport et entreposage

Lors du transport ou pendant l'entreposage, on évitera d'exposer l'équipement à des conditions extrêmes. La température doit être comprise entre -40°C et +55°C et le taux d'humidité doit être le plus bas possible. Les trépidations durant le transport doivent être réduites autant que possible pour éviter d'endommager les articulations de la Lotus.

6. Enlèvement de composants

Tous les composants qui sont remplacés ou enlevés peuvent être retournés à Lopital BV. Il est également possible de proposer ces composants au monteur, lequel se chargera de leur élimination. Nous veillerons à ce que tous les composants soient retraités de manière respectueuse de l'environnement.

7. Caractéristiques techniques

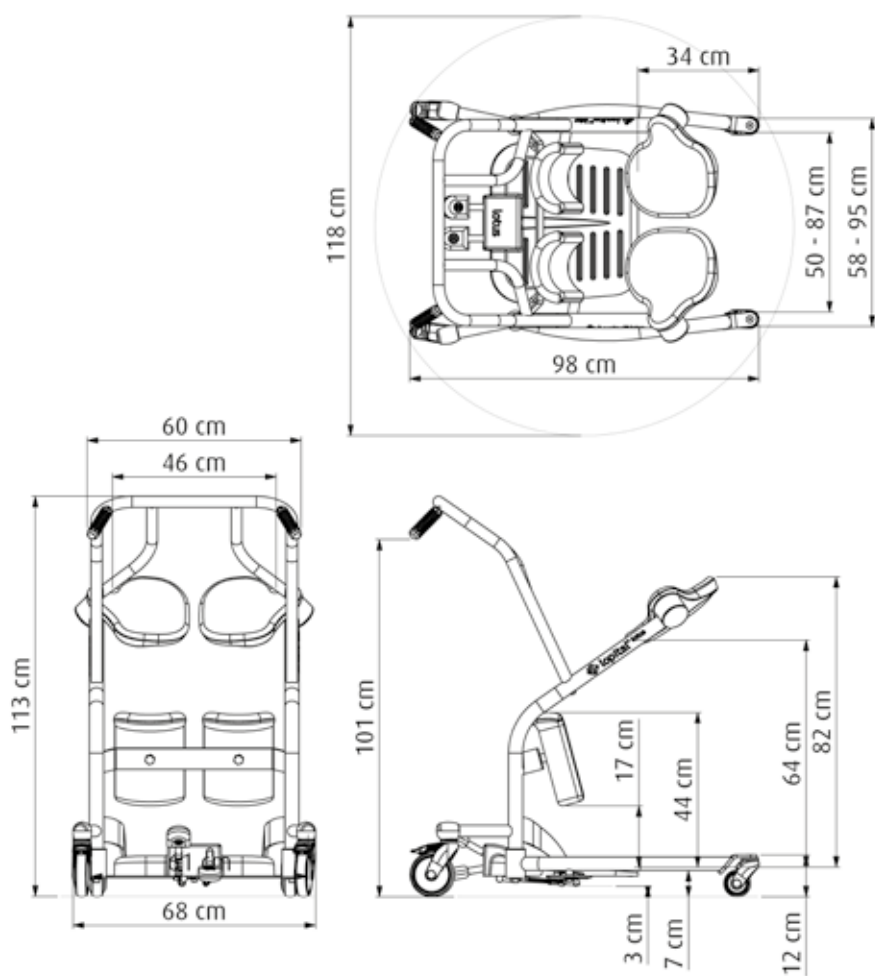
La Lotus est étanche aux projections d'eau, ce qui est signalé par l'indication IPX4.

7.1. Construction

Cadre :	Inox et en tôle et tubes d'acier à deux couches de revêtement à poudre
Palette du Repose-pieds :	Synthétiques V0
Poids net :	35 kg
Mise en charge maximale autorisée :	200 kg

7.2. Dimensions

Surface au sol :	largeur:	68 cm position étroite
		95 cm écarté avec piètement
	profondeur:	98 cm



Benutzeranleitung

Lotus

5900 8100

Aufstehhilfe



 **lopital**[®]
Creating balance in healthcare

Wichtig:

Lesen Sie diese Anweisungen vor der Anwendung des Nemo Stuhls sorgfältig durch!

Datum der Inbetriebnahme

Benutzer

Name

Adresse

Hersteller

Lopital Nederland B.V.

Laarakkerweg 9

5061 JR Oisterwijk



T +31 (0)13 5239300

F +31 (0)13 5239301

www.lopital.nl

info@lopital.nl

Alle von Lopital produzierten Hilfsmittel genügen folgenden geltenden Normen:
MDD 93/42 EEG, NEN-EN-ISO 14971, NEN-EN 12183, ISO 17966, ISO 9001:2015, ISO 13485:2016/
C12:2018, NEN-EN 12182, ISO 60601, EN ISO 60601-1-2, EN ISO 60601-1-6, EN ISO 62366, CAN/CSA 60601, ANSI/AAMI ES 60601-1

Uitleg symbolen	
	Lesen Sie die Benutzeranleitung vor dem Gebrauch.
	Achtung.

Inhaltsverzeichnis

1.	Einführung.....	43
1.1.	Einleitung	43
1.2.	Sicherheit	43
1.3.	Garantie.....	45
2.	Gebrauch.....	45
2.1.	Inbetriebnahme.....	45
2.2.	Arbeiten mit dem Lotus	46
3.	Bedienung.....	47
3.1.	Rollenblockierung	47
3.2.	Beinspreizung	48
3.3.	Wegdrehbare Sitzteile	48
4.	Reinigung und Wartung	48
5.	Transport und Aufbewahrung	50
6.	Entfernen von Komponenten	50
7.	Technische Daten	50
7.1.	Aufbau.....	50
7.2.	Abmessungen.....	50

1. Einführung

1.1. Einleitung

Der Lotus ist eine aktive Aufstehhilfe für Patienten, die noch selbständig stehen können und genügend Rumpfstabilität haben, aber nicht mehr oder schwierig laufen können. Der Pfleger kann den Patienten, nachdem er auf dem Lotus Platz genommen hat, sicher und einfach fortbewegen. Der Lotus ist für kurze Transfers, z. B. vom Bett zur Toilette, bestimmt. Da der Patient eine aktive Sitzposition einnimmt, benötigt er weniger Kraft, um wieder aufzustehen.

Sowohl für den Patienten als auch für den Pfleger bietet der Lotus optimalen Komfort. Der Lotus hat wegnehmbare Sitzteile, flexible Schienbeinstützen und eine Beinspreizung. Die Beinspreizung ermöglicht es, dass der Lotus dicht an den Patienten herangeschoben werden kann, wodurch er einfach aufstehen kann. Der Lotus regt den Patienten dazu an, aktiver zu sein und an den Transfers mitzuwirken.

Die durchschnittliche technische Lebensdauer des Lotus beträgt 10 Jahre, insofern die tägliche und regelmäßige Wartung entsprechend dem angegebenen Wartungsplan ausgeführt wird (*Siehe Kapitel 4. Reinigung und Wartung*).

Der Lotus ist ein Hilfsmittel mit CE-Kennzeichnung. Diese Kennzeichnung ist konform der Richtlinie 93/42/EEG bzw. der aktualisierten Richtlinie 2007/47/EG für medizinische Hilfsmittel vom 21. März 2010 und internationaler Standard ISO10535.

1.2. Sicherheit



Die Nichtbefolgung der untenstehenden Sicherheitsanweisungen und der weiteren Beschreibungen aus dieser Benutzeranleitung kann gefährliche Situationen verursachen. Lesen Sie diese vor Gebrauch daher sorgfältig durch.

Gebrauch

- Halten Sie bei der Verwendung des Lotus stets Kontakt mit dem Patienten.
- Klappen Sie die Sitzteile herunter, bevor der Patient Platz nimmt und Sie den Lotus bewegen.
- Der Patient muss sich immer an den Handgriffen festhalten, wenn Sie den Lotus bewegen.
- Der Patient muss auf beiden Sitzhälften sitzen; andernfalls sitzt er nicht stabil.
- Der Patient muss seine Füße auf die Fußplatte stellen.
- Informieren Sie den Patienten, bevor Sie den Lotus bewegen.
- Achten Sie auf Hindernisse beim Bewegen des Lotus.

- Es ist nicht zulässig, die Lotus mit einem Gewicht von über 200 kg zu belasten.
- Der Lotus darf nur zur Beförderung von Personen benutzt werden.
- Verwenden Sie nur originale, von Lopital gelieferte Ersatzteile.
- Verwenden Sie den Lotus in einer sauberen und aufgeräumten Arbeitsumgebung.
- Der Lotus kann gefahrlos in Feuchträumen (z. B. Badezimmer) genutzt werden.
- Schwimmbadörtlichkeiten gehören nicht zu 'normalen Umständen' und verkürzen die Lebenszeit bestimmter Komponenten.
- Das Arbeiten mit dem Lotus ist nur dazu nachweislich befugten Personen gestattet.
- Der Lotus darf nicht auf Böden mit einer seitlichen Neigung von mehr als fünf Grad genutzt werden.
- Der Lotus darf nicht auf Böden mit einer Längsneigung von mehr als zehn Grad genutzt werden.
- Der Lotus ist keine Duschhilfe.
- Der Lotus darf nur im Innenbereich verwendet werden.

Wartung

- Der Lotus muss regelmäßig, mindestens 1 Mal pro Jahr geprüft und gewartet werden.
- Service und Wartung des Lotus ist nur dem von Lopital autorisierten Personen gestattet.
- Der Austausch von Bauteilen des Lotus ist nur den dazu von Lopital autorisierten Personen gestattet.
- Wenn am Lotus durch fehlerhafte Verwendung, Transport, Unfall oder unsachgemäße Wartung Verformungen auftreten, sollte dieser nicht mehr verwendet und Kontakt zum Lieferanten aufgenommen werden.

Bei Störungen wenden Sie sich bitte an Lopital oder an Ihren örtlichen Lieferanten.

E-Mail: service@lopital.nl



Der Lotus darf ausschließlich von ausreichend angewiesenem und fachkundigem Personal bedient werden, das darüber hinaus über Erfahrung im Umgang mit der Benutzerzielgruppe verfügt.



Der Lotus muss in einer klinischen Umgebung benutzt werden.



Das Anbringen von Änderungen an der Konstruktion kann die Sicherheit des Lotus beeinträchtigen. Außerdem verfallen dadurch die Haftungs- und Garantiebedingungen von Lopital. Der Lotus entspricht dadurch nicht mehr der Richtlinie für medizinische Hilfsmittel.

1.3. Garantie

Für Produkte von Lopital wird 2 Jahre Garantie auf Herstellungs- und Materialfehler gewährt, sofern kein anderes genannt. Bei abweichenden Fristen ist die exakte Garantiezeit auf Ihrer Rechnung angegeben, die zugleich als Garantiebeleg gilt.

Auf Ersatzteile und Batterien, die verschlissen werden können, wird keine Garantie gewährt, insofern es sich nicht um Konstruktions- und / oder Materialfehler handelt.

2. Gebrauch

2.1. Inbetriebnahme

Bevor Sie den Lotus in Gebrauch nehmen, kontrollieren Sie, ob die untenstehenden Teile vorhanden sind. Diese Komponenten können bei Beschädigung von befugten Personen ausgetauscht werden. Diese Komponenten sind die eingesetzten Teile des Lotus Modells. Diese Komponenten können beim Gebrauch des Lotus Modells mit dem / den Benutzer(n) in Kontakt kommen.



2.2. Arbeiten mit dem Lotus

Schritt 1

Schieben Sie den Lotus zu dem Patienten und drehen Sie die Sitzteile weg (*Siehe Kapitel 3.3. Wegdrehbare Sitzteile*).

Schritt 2

Spreizen Sie erforderlichenfalls die Beine des Lotus und schieben Sie ihn möglichst dicht an den Patienten heran. Der Patient stellt seine Füße auf die Fußplatte. Die Schienbeine müssen die flexible Schienbeinstütze berühren (*Siehe Kapitel 3.2. Beinspreizung*).

Schritt 3

Der Lotus muss während des Personentransfers immer arretiert werden (*Siehe Kapitel 3.1. Rollenblockierung*).

Schritt 4

Der Patient kann jetzt aufstehen. Der Patient kann sich an den vertikalen Handgriffen hochziehen.

Schritt 5

Drehen Sie die Sitzteile zurück. Jetzt kann der Patient auf dem Lotus Platz nehmen.

Schritt 6

Lösen Sie die Bremse des Lotus, wenn Sie ihn bewegen wollen (*Siehe Kapitel 3.1. Bremse*).

Schritt 7

Sie können ggf. die Beinspreizung in die schmale Stellung bringen, indem Sie auf das andere Pedal treten. Schieben Sie den Patienten zum Zielort (*Rollstuhl, Stuhl, Toilette, Bett*). (*Siehe Kapitel 3.2. Beinspreizung*).

Schritt 8

Spreizen Sie erforderlichenfalls die Beine des Lotus und schieben Sie ihn möglichst dicht an den Zielort heran.

Schritt 9

Der Lotus muss während des Personentransfers immer arretiert werden (Siehe Kapitel 3.1. Rollenblockierung).

Schritt 10

Der Patient steht auf. Der Patient kann sich an den vertikalen Handgriffen hochziehen.

Schritt 11

Drehen Sie die Sitzteile wieder weg. Jetzt kann der Patient auf Rollstuhl, Stuhl, Toilette oder Bett Platz nehmen.

Schritt 12

Der Patient stellt seine Füße auf die Fußplatte. Lösen Sie die Bremse des Lotus, wenn Sie ihn bewegen wollen.

3. Bedienung

3.1. Rollenblockierung

Der Lotus hat zwei gebremste Räder an der Seite des Pflegers. Die zwei kleineren Lenkrollen sind ungebremst.

- Der Lotus kann arretiert werden, indem die blaue Lippe (1) an der Rolle nach unten gedrückt wird (Siehe Abbildung 1).
- Um die Arretierung des Lotus zu lösen, muss dieselbe Lippe von der Rolle entfernt werden, indem mit dem Fuß die Oberseite der Lippe (2) nach unten gedrückt wird (Siehe Abbildung 1).

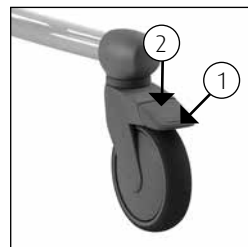


Abbildung 1 Schwenkrolle.

3.2. Beinspreizung

Der Lotus kann als Aufstehhilfe bei Dusch-/Toilettenstühlen, Duschwagen, Betten, Toiletten, Stühlen und Rollstühlen verwendet werden. Der Lotus ist mit einer mechanischen Beinspreizung ausgestattet. Dank der Beinspreizung kann der Lotus dicht an den Patienten herangeschoben werden. In der schmalen Stellung lässt sich der Lotus in kleineren Räumen problemlos manövrieren. Treten Sie auf eines der Pedale, dann bewegen sich die Beine nach innen oder außen (je nach gewähltem Pedal).



Abbildung 2 Pedale Beinspreizung.

3.3. Wegdrehbare Sitzteile

Der Lotus ist mit zwei komfortablen Sitzteilen, die weggedreht werden können, ausgerüstet. Drehen Sie beide Sitzteile weg, bevor Sie den Lotus an den Patienten heranschieben (Siehe *Abbildung 3*). Der Patient nimmt auf dem Lotus Platz. Er stellt seine Füße auf die Fußplatte und drückt die Schienbeine an die Schienbeinstütze. Jetzt kann sich der Patient selbst hochziehen. Drehen Sie die Sitzteile jetzt wieder zurück, so dass der Patient Platz nehmen kann (Siehe *Abbildung 4*).



Abbildung 3 Sitzteilen weggedreht.

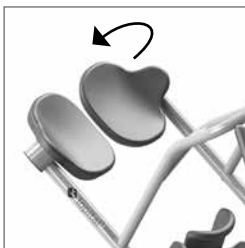


Abbildung 4 Sitzteilen.

4. Reinigung und Wartung

Der Lotus muss nach jedem Gebrauch mit Wasser und normalen Haushaltsreinigungsmitteln gereinigt werden. Integrierte PUR-Schaumkomponenten mit IMC-Beschichtung werden vorzugsweise durch Abreiben gereinigt und desinfiziert. Verwenden Sie dafür keine Scheuermittel oder andere aggressive Lösungsmittel. Bei Bedarf können PUR-Komponenten mit einer Lösung aus 70-prozentigem Ethanol oder Propanol desinfiziert werden.

Die Einwirkzeit der Mittel hat einen signifikanten Einfluss auf die Lebenszeit der PUR-Komponenten. Aufgrund der Materialeigenschaften von PUR muss Kontakt mit scharfen Gegenständen vermieden werden. Diese könnten zur Beschädigung oder Rissbildung im Material führen. Abschließend weisen wir Sie darauf hin, dass auch nicht kritische Teile der PUR-Komponenten gereinigt und desinfiziert werden müssen.

Kontrollieren Sie regelmäßig die Rollen auf Haare, Seifenreste und Staub und entfernen Sie diese bei Bedarf. Wartungen und Reparaturen am Lotus sind nur von autorisiertem Personal auszuführen.

Wartungsplan	
Täglich	<ul style="list-style-type: none"> • Der Lotus mit Wasser und normalen Haushaltsreinigern reinigen.
Wöchentlich	<ul style="list-style-type: none"> • Die Funktionstüchtigkeit des Lotus kontrollieren
Jährlich 	<ul style="list-style-type: none"> • Nach der Richtlinie für medizinische Hilfsmittel muss ein Aufstehhilfe entsprechend der Richtlinien des Produzenten gewartet werden. Vorzugsweise muss dies durch Lopital oder einer anderen, dazu befugten Instanz ausgeführt werden. Lopital bietet die Möglichkeit, den Lotus 1 Mal pro Jahr gründlich inspizieren zu lassen, mittel der Regelmäßigen Präventiven Wartung. <p>Um mehr Informationen über den Wartungsvertrag zu erhalten, wenden Sie sich bitte an Lopital (service@lopital.nl) oder an Ihren Lieferanten.</p>

5. Transport und Aufbewahrung

Der Transport und die Aufbewahrung erfolgt am besten bei gemäßigter Umgebungstemperatur. Das bedeutet, dass die Temperatur am besten zwischen -40°C und +55°C liegt und dass der Feuchtigkeitsgrad so gering wie möglich gehalten werden muss. Vibrationen während des Transports müssen auf ein Mindestmaß begrenzt werden, um Schäden an Gelenkverbindungen des Lotus zu verhindern.

6. Entfernen von Komponenten

Alle Teile, die ausgetauscht oder entfernt werden, können an Lopital BV zurückgeschickt werden. Außerdem können diese Teile dem Monteur zur Entsorgung angeboten werden. Wir werden dafür sorgen, dass alle Teile auf umweltfreundliche Weise verarbeitet werden.

7. Technische Daten

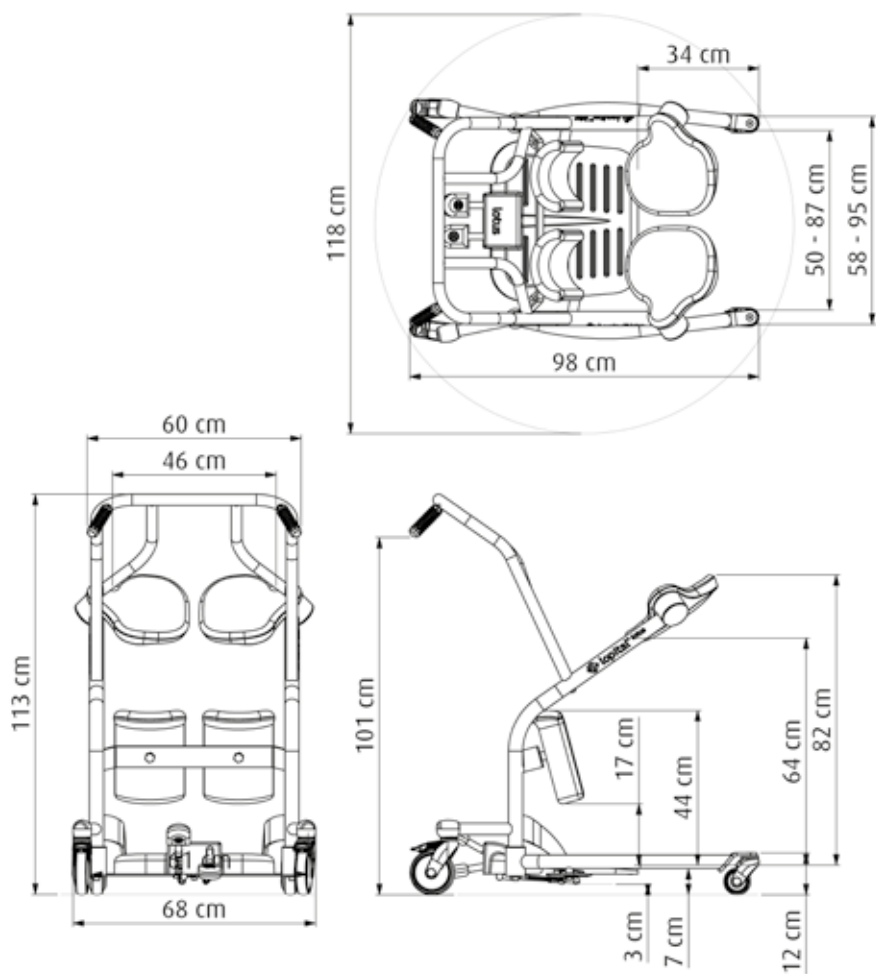
Der Lotus ist spritzwassergeschützt (Schutzart IPX4).

7.1. Aufbau

Gestell:	Edelstahl und Stahlrohre und Platten mit zweilagiger Pulverbeschichtung versehen
Fußplatte:	Kunststoff V0
Eigengewicht:	35 kg
Maximale Belastung:	200 kg

7.2. Abmessung

Grundfläche:	Breite: 68 cm schmale Position
	95 cm mit gespreizten Füßen
Tiefe:	98 cm schmale Position





Voor meer informatie bezoek ook onze website: www.lopital.nl

For more information, visit our website: www.lopital.com

Für weitere Informationen besuchen Sie bitte unsere Website: www.lopital.de

Lopital Nederland B.V. Laarakkerweg 9, 5061 JR Oisterwijk, Postbus 56, 5060 AB Oisterwijk
Tel +31 (0)13 5239300, Fax +31 (0)13 5239301, E-mail info@lopital.nl, www.lopital.nl

Pour plus d'informations, visitez notre site web: www.lopital.be

Lopital België Bvba, Antwerpsesteenweg 124, 2630 Aartselaar
Tel +32 (0)3/870.51.60, Fax +32 (0)3/877.79.44, E-mail info@lopital.be, www.lopital.be



User8100 06-2018