



Creating balance in healthcare



# Mylo Douche-toiletstoel



5100 5701

# Mylo Douche-toiletstoel



5100 5701

## Mylo Douche-toiletstoel

De Mylo is een douche-hulpmiddel voor het verantwoord verzorgen en wassen van cliënten. Voor zowel het verzorgend personeel als de cliënt is het comfort van de Mylo optimaal.

De Mylo kan gebruikt worden als douche-toiletstoel, welke over het toilet gereden kan worden. Door de opklapbare en afneembare zitting kan deze beter gereinigd en gedesinfecteerd worden. De zitting is zonder gereedschap te verwijderen van het frame en te plaatsen op het frame.

De vele mogelijkheden en het design van de Mylo maken de stoel tot een aantrekkelijk en gebruiksvriendelijk product.

De voetsteunen zijn makkelijk op te klappen en weg te draaien. Dit maakt de gang van en naar de stoel gemakkelijker. De Mylo is voorzien van duwhandgrepen waardoor de Mylo eenvoudig te manoeuvreren en verrijden is. Dit heeft als ergonomisch voordeel dat de duwhandgrepen gewrichtsproblemen helpen te voorkomen.

- Maximale belasting 150 kg.
- Opklapbare gepolsterde armsteunen.
- Opklapbare en afneembare zitting voor optimale hygiëne.
- Rail voor toiletemmer of ondersteek.
- Ergonomisch gevormde zitting en rugleuning.
- Verrijdbaar over het toilet.
- Opklapbare en wegdraaibare voetsteunen.
- 4 kunststof geremde zwenkwielen.

### Opties

- Art.nr. 6840 5660 Armsteunen met voorsluiting.
- Art.nr. 6840 5661 Armsteunen met dubbele vergrendeling.
- Art.nr. 6950 1104 Kunststof ondersteek met deksel.
- Art.nr. 6950 1120 Veiligheidsgordel.
- Art.nr. 6950 5624 Platilon rug.
- Art.nr. 6950 5625 Platilon zitting.
- Art.nr. 6975 8045 Vierpunts veiligheidsgordel.
- Art.nr. 7500 5693 Set verhoogbussen 10 t/m 30 mm.
- Art.nr. 7556 0025 Richtingswiel linksvoor.





Geschikt voor mensen met een lichte tot matige beperking



*Opklapbare en afneembare zitting.*



*Geleider voor RVS toiletemmer of ondersteek.*



*Opklapbare armsteunen.*



**Optie:** Art.nr. 6950 1104 Kunststof ondersteek met deksel.



*Opklapbare en wegdraibare voetsteunen.*



**Optie:** Art.nr. 6840 5660 Armsteunen met voorsluiting.



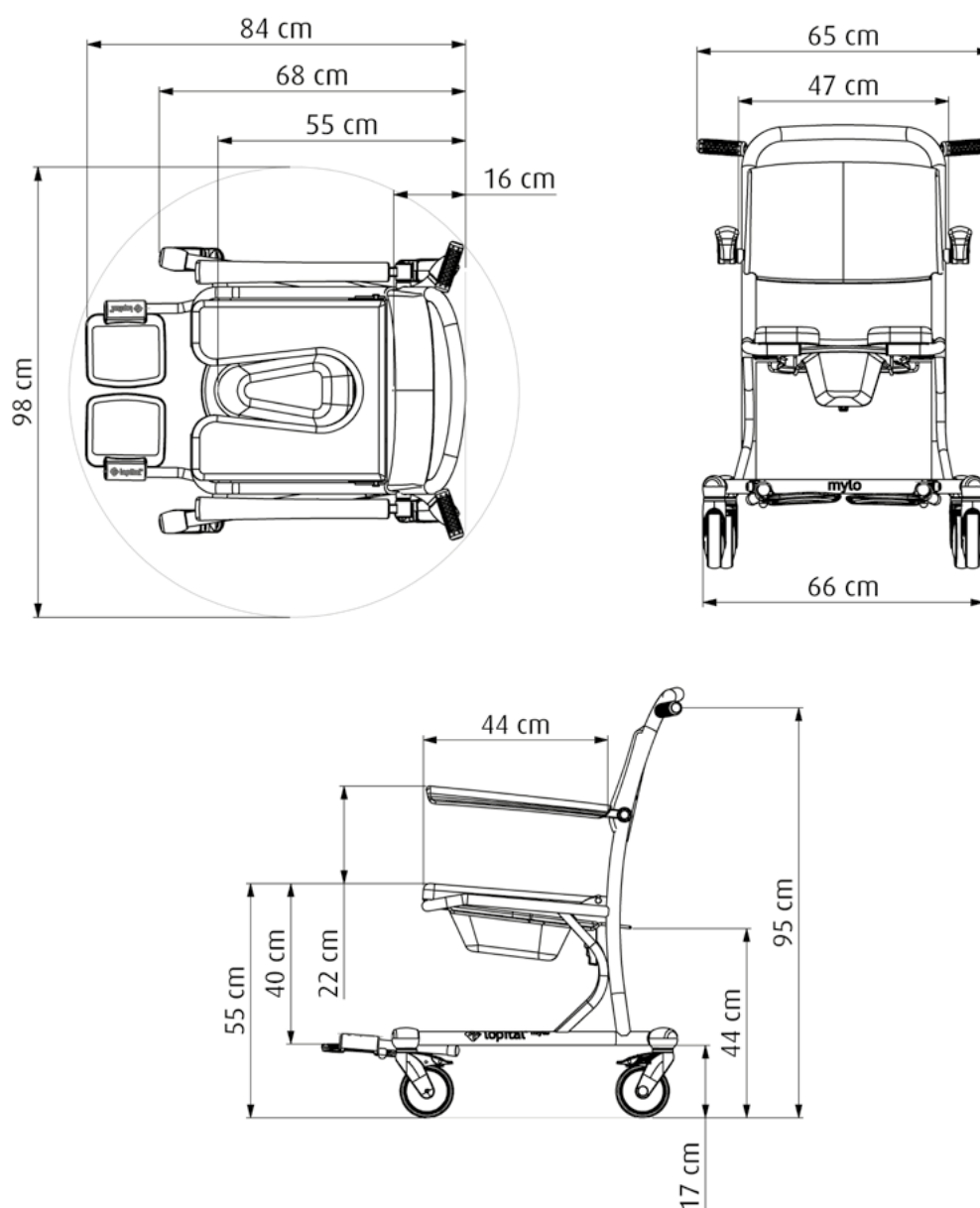
**Optie:** Art.nr. 6840 5661 Armsteunen met dubbele vergrendeling.



**Optie:** Art.nr. 7500 5693 Set verhoogbussen 10 t/m 30 mm.

## Technische details

- |                  |        |                             |       |
|------------------|--------|-----------------------------|-------|
| • Max. belasting | 150 kg | • Zithoogte                 | 55 cm |
| • Eigen gewicht  | 19 kg  | • Totale lengte basisframe  | 84 cm |
| • Zitbreedte     | 47 cm  | • Totale breedte basisframe | 66 cm |
| • Zitdiepte      | 44 cm  | • Draaicirkel               | 98 cm |



Voor meer informatie bezoek ook onze website: [www.lopital.nl](http://www.lopital.nl)

Lopital Nederland B.V., Laarakkerweg 9, 5061 JR Oisterwijk, Postbus 56, 5060 AB Oisterwijk  
 Tel +31 (0)13 5239300, E-mail [info@lopital.nl](mailto:info@lopital.nl), [www.lopital.nl](http://www.lopital.nl)

Voor meer informatie bezoek ook onze website: [www.lopital.be](http://www.lopital.be)

Lopital België Bvba, Antwerpsesteenweg 124, 2630 Aartselaar  
 Tel +32 (0)3/870.51.60, E-mail [info@lopital.be](mailto:info@lopital.be), [www.lopital.be](http://www.lopital.be)

