

Z:\SW-Tek\Marina 2300\2300\

Getekend: ES	Datum: 02 - 2011
Revisie: - /PS	Datum: -
Revisie: - /PS	Datum: -

Overzicht onderdelen

Auteursrecht volgens de wet voorbehouden	Maateenheid: mm
--	-----------------

Lopital Nederland bv

Type nr: 61002350

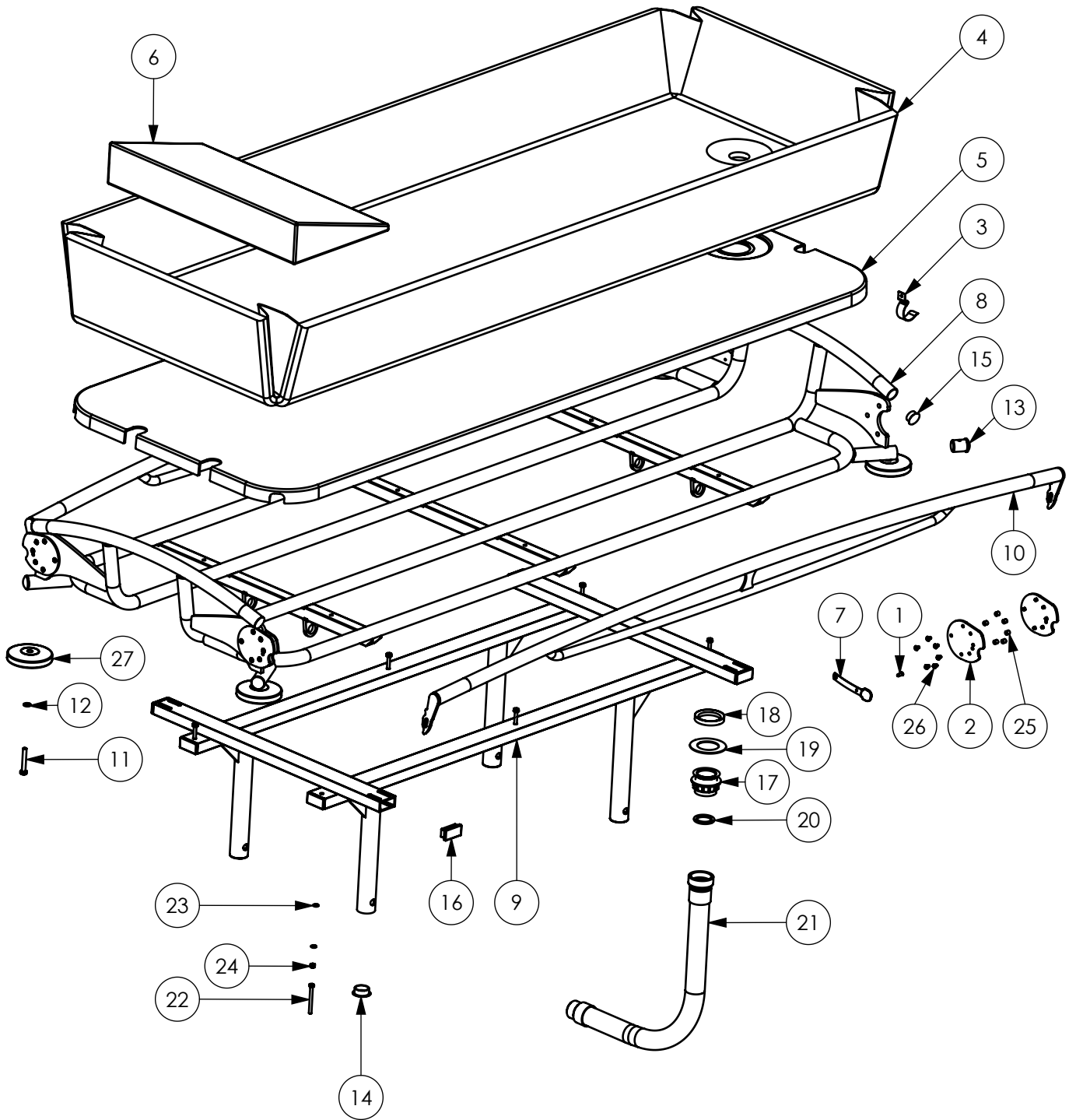
Onderstel 61002350

Stuknr.	Art.nr.	Elektrisch/QTY.	Naam	Materiaal	Opm./ Tek.nr.
1	70230001	1	Onderstel	Alu gec.	2300-11.1
2	70230010	4	Opvulbus wiel	POM	2300-43
3		5	Cil.kop schroef bzk	A2	M10x70 DIN912
4		10	Borgmoer	A2	M10 DIN985
5		28	Sluitring	A2	M10 DIN 125
6	70519928	4	Zwenkwiel	Kunststof	Manner 125
7		4	Lage zeskantmoer	A2	M16 DIN439B
8	70230008	4	Hefboom lager	POM	2300-17
9	70307001	4	Aangepaste stelschroef	A4	3070-18
10	70235005	1	Sticker Oplader	-	2350-15
11		2	Laagbolkop Schroef BZK	A2	M5x6 ISO7380
12	70235009	1	Oplader Marina		-
13	70235007	1	Kabelset Compleet		-
14	70235006	1	Accuhouder	lets zachts	2350-13
15	70210517	1	Noodstop	Kunststof	Noodstop 51.910
16	70550043	1	Sticker ELD		5500-93
17	70550021	1	Houder koppeling	RVS 304	5500-23
18	70235003	1	Deksel Dwarsbalk	PP	2350-14
19		4	Druknagel	PA	-
20	70235010	1	Handbediening	Kunststof	-
21	70550018	1	Chassisdeel lader	Kunststof	-
22		1	NoodDaalKnop	Div.	-
23	70560004	1	Accu	Div.	Accu 12V 7Ah
24	70235008	1	Motor regeling	ABS + Div	-
25	70550009	2	Scharnierbus	MS 58	5500-14
26	70230011	8	Glijlager Messing	Messing	2300-44
27		8	Sluitring	PA	M10 DIN125 PA
28	70235004	1	Actuator TA1	Div.	-
29		1	Cil.kop schroef bzk	A2	M10x60 DIN912
30	70230005	1	Trekstangset	St + RVS gec.	2300-15
31		2	Zeskantmoer	A2	M10 DIN 934
32		4	Cil.kop schroef bzk	A2	M10x35 DIN912
33		8	Zeskantbout	A2	M8x25 DIN933
34	70230012	4	Eindkap Onderstel	POM	2300-45
35		8	Sluitring	A2	M8 DIN125 A2
36		8	Asborgring		10 DIN471
37		16	Glijlager met kraag	PA	10x14x10
38	70230009	4	As	RVS 304	2300-41
39	VP 6900040	4	Insteekdop ø40 s=3/5	PE grijs	-
40	70230022	2	Sticker Marina		2300-46
41	70235002	1	Dwarsbalk Elektrisch		2350-12
42	70235001	1	Hefboom set	Alu	2350-11

Getekend: ES	Datum: 02 - 2011
Revisie: - /PS	Datum: -
Revisie: - /PS	Datum: -

Overzicht onderdelen

Auteursrecht volgens de wet voorbehouden	Maateenheid: mm	Lopital Nederland bv	Type nr: 61002350-SL-1
--	-----------------	----------------------	------------------------



Z:\SW-Tek\Marina 2300\2300\

Getekend: ES	Datum: 02 - 2011
Revisie: - /PS	Datum: -
Revisie: - /PS	Datum: -

Overzicht onderdelen

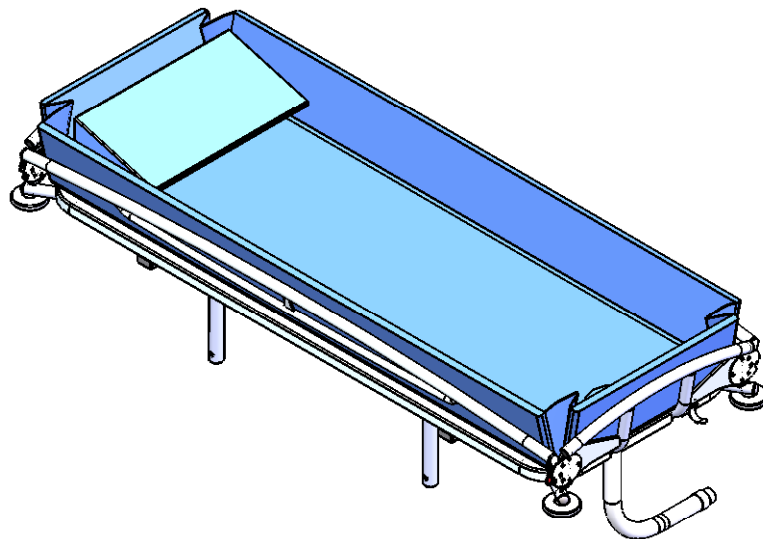
Auteursrecht volgens de wet voorbehouden	Maateenheid: mm
--	-----------------

Lopital Nederland bv

Type nr: 61002300/2350

Bovendeel 61002300 en -2350

Stuknr.	Art.nr.	Bovendeel/QTY.	Naam	Materiaal	Opm./ Tek.nr.
1	70210039	2	Borgpal	RVS 304	2100-58.2
2	70220023	8	Klemplaat	Aluminium	2200-38
3	70220028	1	Slanghaak	RVS Verenstaal	2200-30
4	70220016	1	Matras	PERL violet	2200-31A
5	70220014	1	Ligplaat	ABS	2300-32
6	70210048	1	Kussen	PVC	2200-32
7	70210041	2	Bladveer gedompeld	RVS	2100-59.4 +dompel
8	70230007	1	Bovendeel	Alu gec.	2300-31.1
9	70230006	1	Subframe	Alu gec.	2300-21
10	70220004	2	Zijhek	Alu gec.	2200-14.1
11		4	Zeskantbout	A2	M8x55 DIN933
12		4	Sluistring	A2	M8 DIN125 A2
13	70220040	4	Prop stootrol	PVC grijs	2200-34.1
14	VP 6900040	4	Insteekdop ø40 s=3/5	PE grijs	-
15	VP 6900030	4	Insteekdop ø30	PE	-
16	VP 6235025	8	Insteekdop 50x25	PE grijs	-
17	70210055	1	Uitloop	PP	2100-67a
18	70210056	1	Klemring	POM	2100-66.1
19	70210043	1	Klemschijf	Vikupor (wit)	2100-68
20		1	Pakking ring	Rubber	-
21	70210054	1	Slang (compleet)	PVC	-
22		6	Zeskantbout	A2	M6x65 DIN931
23		12	Sluistring	A2	M6 DIN 125 A2
24		6	Borgmoer	A2	M6 DIN985
25	70220027	24	Draadbus	RVS 304	2100-4902
26		48	Laagbolkopschroef BZK	A2	M5x8 ISO7380
27	70220041	4	Stootrol	PVC + PP	-



Z:\SW-Tek\Marina 2300\2300\

Getekend: ES	Datum: 02 - 2011
Revisie: - /PS	Datum: -
Revisie: - /PS	Datum: -

Overzicht onderdelen

Auteursrecht volgens de wet voorbehouden

Maateenheid: mm

Lopital Nederland bv

Type nr: 61002300/2350-SL