



Mystral Douchebrancard

Mystral Douchebrancard



61002100 Mystral hydraulisch

De hydraulisch in hoogte verstelbare douchebrancard is, door middel van een dubbele pedaalbediening, aan beide zijden zeer eenvoudig te bedienen. Het verplegend personeel kan zich vrij bewegen rondom de gehele brancard.

- 199 cm lang
- Hydraulisch hoog/laag
- Verstelbaar van 55 cm tot 110 cm
- Centraal geremde zwenkwielen, waarvan 1 richtingswiel
- Aan beide zijden pedaalbediening
- Diagonaal verstelbaar
- Inclusief matras en kussen
- Afvoerslang
- Veiligheidshekken
- Max. tilgewicht 150 kg



61002101 Mystral hydraulisch (verlengde versie)

- 210 cm lang





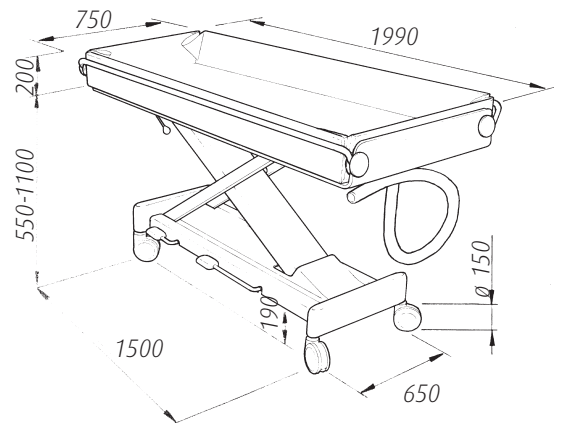
61002105 Mystral elektrisch

Deze elektrisch in hoogte verstelbare douchebrancard van Lopital biedt, door een comfortabel vormgegeven handschakelaar en de schokloze hoogteverstelling, extra comfort aan de bewoner/patiënt én aan het verplegend personeel.



Zelfde mogelijkheden als de 61002100 maar elektrisch hoog/laag met:

- 199 cm lang
- Eenvoudige handschakelaar
- Inclusief accu-oplaadstation (muurbevestiging)
- Accu eenvoudig te verwisselen
- Standaard met extra accu
- Noodstop
- Max. tilgewicht 150 kg
- Emergency lowering device
- Hydraulisch hoog/laag
- Verstelbaar van 55 cm tot 110 cm
- Centraal geremde zwenkwielen, waarvan 1 richtingswiel
- Aan beide zijden pedaalbediening
- Diagonaal verstelbaar
- Inclusief matras en kussen
- Afvoerslang
- Veiligheidshekken
- Max. tilgewicht 150 kg



61002106 Mystral electrisch (verlengde versie)

- 210 cm lang

Voor meer informatie bezoek ook onze website: www.lopital.nl

Lopital Nederland B.V., Laarakkerweg 9, 5061 JR Oisterwijk, Postbus 56, 5060 AB Oisterwijk
Tel 013 5239300, Fax 013 5239301, E-mail info@lopital.nl, www.lopital.nl

Voor meer informatie bezoek ook onze website: www.lopital.be

Lopital België Bvba, Antwerpsesteenweg 124, 2630 Aartselaar
Tel (0032) 03/870.51.60, Fax (0032) 03/877.79.44, E-mail info@lopital.be, www.lopital.be