



Liko Light Tillift

Liko Light Tillift



De Liko Light is een superlichte tillift voor de thuiszorg

2102030001

Liko Light tillift

- Gemakkelijk en eenvoudig te monteren en demonteren in 3 delen.
- Ieder deel weegt niet meer dan 10 kg, het totale gewicht is 24 kg.
- Ontworpen om mee te nemen van de ene naar de andere zorglocatie.
- Alle door Liko ontworpen tilbanden zijn toepasbaar.
- Voorzien van de unieke verlengde mastarm.
- De Liko light is gemaakt van aluminium.
- De maximale tillast is 140 kg.

2102037025

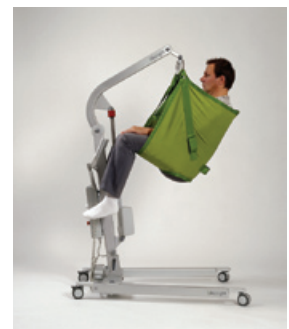
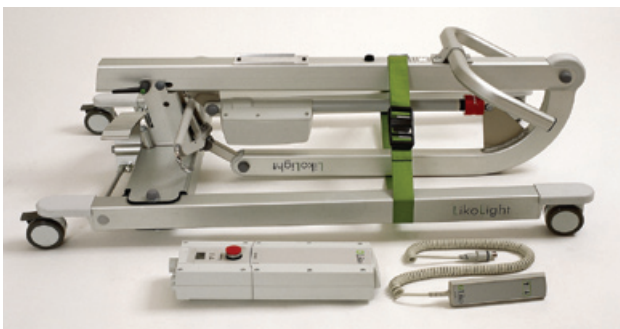
Opbergzak



De Liko Light; de ideale thuiszorg-oplossing

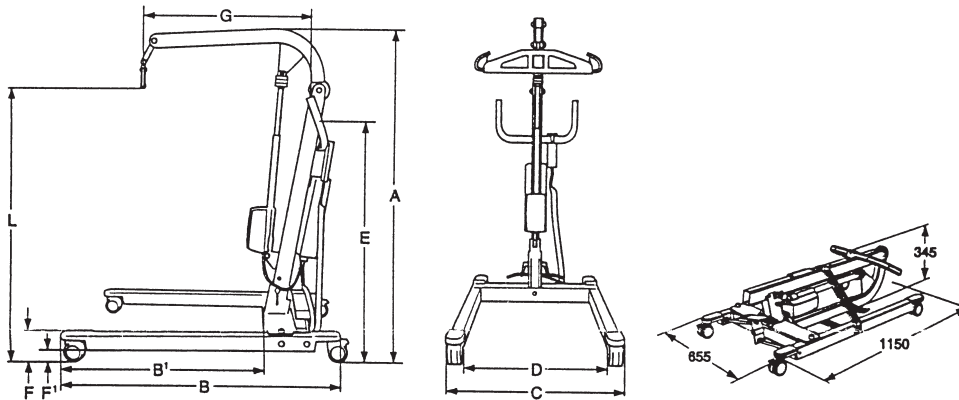
Compact, lichtgewicht én een eenvoudige bediening

De Liko Light tillift helpt u bij het oplossen van de moeilijkste tilproblemen. Het resultaat: een groter comfort voor de patiënt, minder rugklachten onder het verplegend personeel, een hogere kwaliteit van zorg en een besparing in de kosten van de zorg.



Technische specificaties

- Tilsnelheid: 3,8 cm/s onbelast
- Batterijen: 2 x 2,9Ah-12V, klep geregeleerde oplaadbare loodzuur batterijen.
Nieuwe batterijen worden aangeleverd door de fabrikant
- Batterijlader: losse wandlader
- Motor mast: 24V 6A, Linak motor, een permanent magnetische motor met een mechanisch veiligheidsmechanisme
- Wielen: voor: 75mm dubbele wielen
achter: 75mm dubbele wielen met rem
- Materiaal: geanodiseerd aluminium
- Nooddaling: mechanisch (patentpending) en elektrisch
- Interval: Int/ gebr. 10/90, actief gebruik max. 6 min.
- IP-klasse 43
- Gebruik voor binnenshuis
- Type B graad van bescherming tegen elektrische schokken
- Klasse II uitrusting



Model	Capaciteit	L		A°		B	B'	C	D	E	F	F'	G		Gewicht		Draai diameter
		max	min	max	min								max	min	Tot	deel	
Liko light	140	156	24	173	116	111	81	65,5-106	52,5-94	97	11	2,7	72	50	24	10	127

Capaciteit en gewicht in kg. Maten in cm.

