



Tango Douche-toiletstoel

Tango Douche-toiletstoel



6950 1104 Kunststof ondersteek

51005700

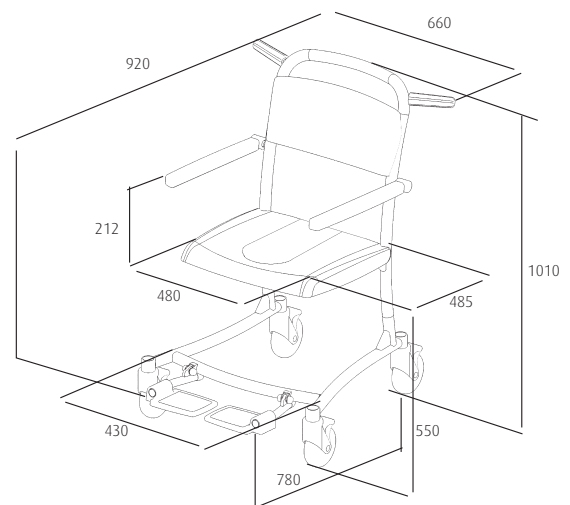
Tango Douche-toiletstoel

De Tango van Lopital is een douche-hulpmiddel voor het verantwoord verzorgen en wassen van patiënten en bewoners. Voor zowel het verzorgend personeel als de bewoner/patiënt is het comfort van de Tango optimaal.

De Tango kan gebruikt worden als douche- én toiletstoel, welke over het toilet gereden kan worden. De vele mogelijkheden, het fraaie design van de Tango maken de stoel tot een aantrekkelijk en gebruiksvriendelijk product.

De douche-toiletstoel Tango heeft wijzigingen ondergaan. De voetsteunen zijn nu makkelijker op te klappen en weg te draaien. Dit maakt de gang van en naar de stoel gemakkelijker. De Tango is voorzien van duwhandvatten waardoor de manoeuvreerbaarheid en de verrijdbaarheid van de Tango zijn verbeterd. Deze ontwikkeling heeft als ergonomisch voordeel dat de duwhandvatten gewrichtsproblemen helpen te voorkomen.

- Verrijdbaar
- Opklapbare armsteunen
- Geremde kunststof zwenkwieën, RVS gelagerd
- Pur kussen met toilet-opening
- Rail voor toiletemmer of ondersteek
- Beensteunen opklapbaar en wegdraaibaar
- Verrijdbaar over het toilet
- Frame rilsan gecoat
- Maximale belasting 135 kg
- Optie: armsteunen met voorsluiting



Voor meer informatie bezoek ook onze website: www.lopital.nl

Lopital Nederland B.V., Laarakkerweg 9, 5061 JR Oisterwijk, Postbus 56, 5060 AB Oisterwijk
Tel 013 5239300, Fax 013 5239301, E-mail info@lopital.nl, www.lopital.nl

Voor meer informatie bezoek ook onze website: www.lopital.be

Lopital België Bvba, Antwerpssteenweg 124, 2630 Aartselaar
Tel (0032) 03/870.51.60, Fax (0032) 03/877.79.44, E-mail info@lopital.be, www.lopital.be