



Creating balance in healthcare



Lotus Actieve opstahulp



5900 8200 Lotus / 5900 8250 Lotus compact

Lotus Actieve opstahulp

Lotus Actieve opstahulp met mechanische pootspreiding

De Lotus is een actieve opstahulp, voor personen die nog zelfstandig kunnen staan en voldoende rompstabiliteit hebben, maar niet meer of moeilijk kunnen lopen. De verzorger kan de cliënt nadat hij / zij heeft plaatsgenomen op de Lotus veilig en efficiënt verplaatsen.

De Lotus is bedoeld voor korte transfers, bijvoorbeeld van het bed naar het toilet. Doordat de cliënt in een actieve zitpositie plaatsneemt, is er minder kracht nodig om weer in een sta-positie te komen. Voor zowel de cliënt als de verzorger is het comfort optimaal. De Lotus is voorzien van wegdraaibare zitdelen, comfortabele onderbeensteun en een pootspreiding. De pootspreiding zorgt ervoor dat de Lotus dichtbij de cliënt kan worden gereden, waardoor hij / zij actief op de Lotus kan plaatsnemen. De Lotus stimuleert de cliënt om actief deel te nemen aan transfers. Dit meehelpen traint de spieren en bevordert dus de zelfstandigheid.

De Lotus is ontworpen voor gebruikers met een gemiddelde lengte tussen 1,60 en 1,95 m.

De Lotus compact is ontworpen voor gebruikers met een gemiddelde lengte tussen de 1,30 en 1,65 m.



- Maximale belasting 200 kg.
- Comfortabele onderbeensteunen.
- Wegdraaibare zitdelen.
- Mechanische pootspreiding.
- Variabele aangrijppunten.
- Ideale zithoek.
- Handgreep voor eenvoudig manoeuvreren.
- Gelagerde draaipunten.
- Stevige voetplaat.
- 2 kunststof geremde zwenkwielen.
- In hoogte verstelbare beensteun
- Antibacteriële coating op frame.
- Strakke afwerking voor optimale reiniging en desinfectie.

5900 8200 Lotus

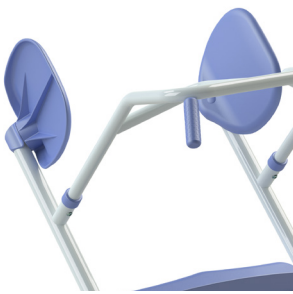




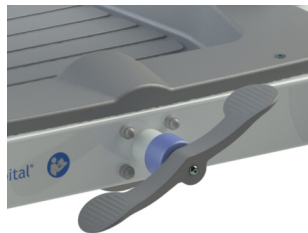
Geschikt voor mensen met een lichte tot matige beperking.



5900 8250 Lotus compact



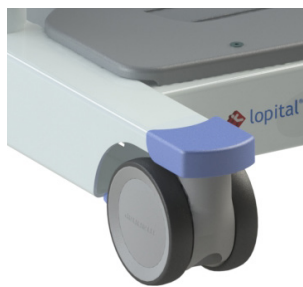
Wegdraaibare zitdelen.



Mechanische pootspreiding.



Variabele aangrijppunten.



Wielblokkering.

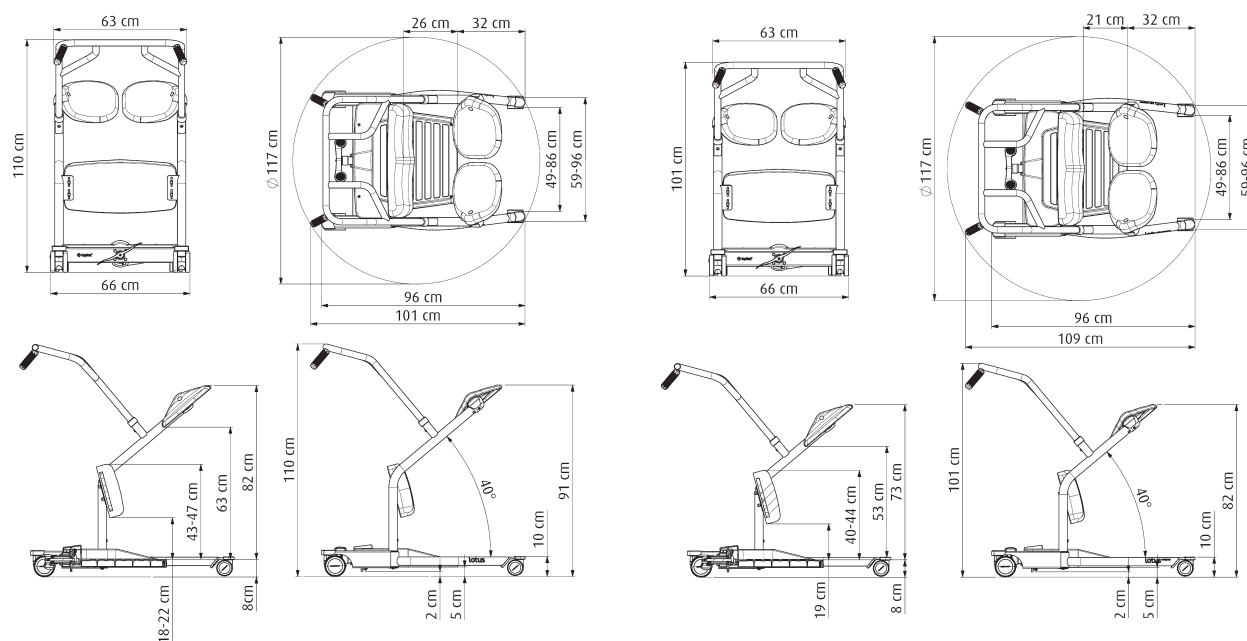


Comfortabele onderbeensteunen.

Technische specificaties

Product no.	Product beschrijving	Materiaal	Maximale belasting kg	Maximale belasting lbs	Lengte x breedte x hoogte	breedte poten	Mechanische pootspreiding	Gewicht kg	Gewicht lbs	Lengte cliënt
5900 8200	Lotus	staal	200	440	96 x 66 x 110	66	49 - 86	32	77	1,60 - 1,95 m
5900 8250	Lotus compact	staal	200	440	96 x 66 x 101	66	49 - 86	32	77	1,30 - 1,65 m

Alle afmetingen zijn in centimeters



Lotus

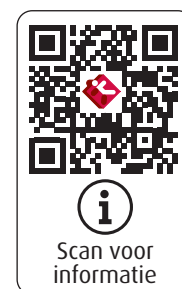
Lotus compact

Voor meer informatie bezoek ook onze website: www.lopital.nl

Lopital Nederland B.V., Laarakkerweg 9, 5061 JR Oisterwijk, Postbus 56, 5060 AB Oisterwijk
Tel +31 (0)13 5239300, E-mail info@lopital.nl, www.lopital.nl

Voor meer informatie bezoek ook onze website: www.lopital.be

Lopital België Bvba, Antwerpsesteenweg 124, 2630 Aartselaar
Tel +32 (0)3 8705160, E-mail info@lopital.be, www.lopital.be



Al de door Lopital geproduceerde hulpmiddelen voldoen aan de geldende normen voor medische producten klasse 1 (MDR (EU) 2017/745)